

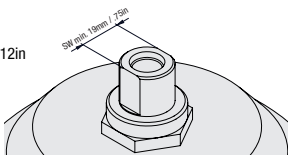


SICHERHEITSHINWEISE UND EMPFEHLUNGEN

- 1. Bevor Sie den Speicheradapter verwenden, lesen Sie sorgfältig die Anweisungen und Sicherheitshinweise in dieser Anleitung.**
- 2. Sämtliche Arbeiten an dem Adapter dürfen nur von dafür qualifiziertem und befugtem Personal durchgeführt werden.**
- Beachten Sie in jedem Fall die auf den Druckbehältern des Druckspeichers angegebenen Druckgrenzen. Beachten Sie ggf. die entsprechende Bedienungsanleitung.
- Bevor der Gasdruck überprüft wird, muss der Druckspeicher im Hydraulikkreis auf Drucklos geschaltet werden. Falls erforderlich, demontieren Sie ihn und bringen ihn in eine Sicherheitszone.
- Der Speicheradapter ist ein Werkzeug zum Prüfen des Gasdruckes und zum Füllen von Druckspeichern.
- 6. Stellen Sie sicher, dass eine Schutzbrille getragen wird, wenn Sie Hydraulikspeicher überprüfen oder vorfüllen.**

Vorbereitung

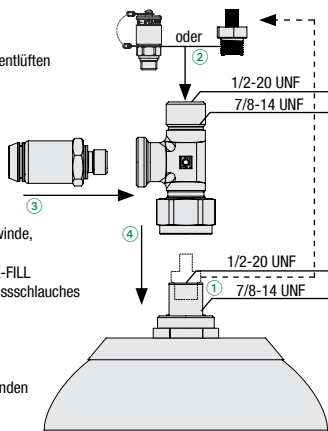
- Schalten Sie das Hydraulikaggregat aus
- Überprüfen Sie, ob Sie den richtigen Adapter verwenden
 - Der SBAA-CV verfügt über eine Ventilbohrung von 3mm / .12in am unteren Speicheranschluss des Adapters
 - Dieser SBAA-CV kann nur für Speicher mit herausnehmbaren Ventilen verwendet werden.
 - **!Die Schlüsselfläche am Speicheranschluss darf nicht kleiner als 19mm / .75in sein!**



- Bitte kontrollieren sie den maximalen Arbeitsdruck des Speichers.
!Der Adapter darf nur bis 400 bar /5801 PSI absolutem Systemdruck betrieben werden!

Installation

- Schalten Sie die Hydraulikanlage aus.
- Öffnen und entfernen Sie die Sicherheits- und Schutzkappe des Speichers.
- Öffnen Sie vorsichtig das Gasventil um den Speicher zu entlüften bis sich kein Stickstoff mehr in der Blase befindet. Verwenden Sie dazu bitte das entsprechende Befüllset.
- SBAA-CV-U05-B04 (für herausnehmbare Ventile) Schrauben Sie das Ventil aus dem Speicheranschluss und nehmen Sie alle Komponenten heraus.
- Der Speicheradapter besitzt ein Einschraubgewinde 1/2-20UNF. Gasventile mit diesem Gewinde können mit dem Speicheradapter verwendet werden.
- Besitzt das existierende Gasventil ein anderes Außengewinde, muss ein entsprechendes Gasventil beschafft werden. STAUFF bietet zu diesem Zweck ein Messanschluss SKK-FILL (SKK-20-1/2UNF-V-E-FILL-W3) zum Anschluss eines Messschlauches oder ein Gasventil an. (siehe Katalog)
- Schrauben Sie den PT-RF-Sensor in den Adapter.
- Schrauben Sie den Adapter auf den Speicheranschluss und ziehen Sie ihn an.
- Speicher füllen Sie den Speicher erneut mit dem entsprechenden Speicherbefüllset.



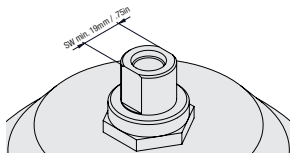


SAFETY INSTRUCTIONS AND RECOMMENDATIONS

- Before using the charging head, carefully read the directions and safety instructions in this guide.**
- Any work on the machine may only be carried out by qualified and authorised personnel.
- In all cases, observe the pressure limits indicated on the accumulator pressure vessels.
If necessary, refer to the applicable operating instructions.
- Before attempting to check the pre-charge pressure, the accumulator in the hydraulic circuit under pressure has to be isolated and discharged on the hydraulic side. If required, immobilize it and define a safety zone.
- The charging head is a tool for checking gas pressure and pre-charging accumulators.
- Ensure safety goggles are worn when either checking or pre-charging accumulators.

Preparation

- The hydraulic device must be switched off
- Please check that you are using the correct adaptor
 - The SBAA-CV is equipped with a valve-hole of 3mm / .12in on the Accumulator side of the Adaptor
 - This SBAA-CV Shall only be used for accumulators with a changeable valve
 - **!The Spanner area on the accumulator connector cannot be smaller than 19mm / .75in!**



- Please check the maximum pressure of the accumulator
!The adaptor may only be operated up to 400 bar /5801 PSI total system pressure!

Installation

- Switch off the hydraulic equipment
- Open and remove the safety and protection cap of the accumulator
- Open the nitrogen valve carefully to vent the accumulator, so that there is no more nitrogen pressure in the bladder.
Please use the correct charging kit.
- SBAA-CV-U05-B04 (Removable valve)
Screw the valve out of the accumulator connector and take out all components.
- The adapter is equipped with a 1/2-20UNF inner thread. Gas valves with this thread will fit to the adapter and can be screwed into the top of the adapter.
- In case the existing adapter has a different thread, a suitable adapter must be fitted.
STAUFF offers a SKK-FILL (SKK-20-1/2UNF-V-E-FILL-W3) to connect to a Test Hose or a Gasvalve for this application. (see Catalogue)
- Screw the PT-RF sensor on the adapter
- Screw the adapter on the valve connector and tighten the nut
- Please refill the accumulator by using the charging kit

