

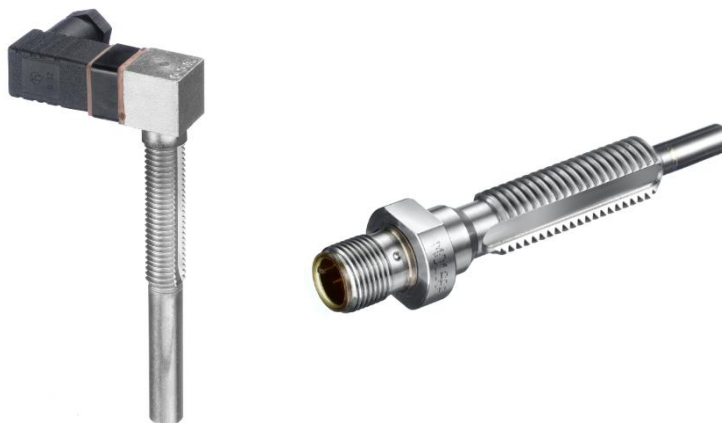
BEDIENUNGSANLEITUNG

(Version 02-2023)

Niveauanzeiger SNA | SNK | SNKK



Temperatursensoren TS-SNA/SNK-...



CONTRIBUTING TO **YOUR SUCCESS**

INHALT

1. ALLGEMEINE HINWEISE	3
Verwendung	3
Anforderungen für die Montage	3
HINWEIS.....	4
Abbildung 1: Korrekter Einbau der Dichtung.....	4
Abbildung 2: Leicht mit Öl benetzte Oberflächen.....	4
Ausbau und Wiedereinbau.....	4
2. BAUREIHENINFORMATIONEN.....	5
Technische Daten.....	5
Werkstoffe	5
Charakteristik.....	5
Optionen / Zubehör.....	5
Individuelle Lösungen	5
3. NIVEAUANZEIGER SNA.....	6
Abmessungen.....	6
Bestellschlüssel	6
4. NIVEAUANZEIGER SNK.....	7
Abmessungen.....	7
Elektrische Funktion.....	7
Bestellschlüssel	8
5. NIVEAUANZEIGER SNKK (Kompakte Ausführung).....	9
Abmessungen.....	9
Elektrische Funktion.....	9
Bestellschlüssel	10
6. TEMPERATURSENSOR TS-SNA/SNK-PT100	11
Abmessungen.....	11
Elektrische Funktion.....	11
Bestellschlüssel	12
7. TEMPERATURSCHALTER TS	13
Abmessungen.....	13
Elektrische Funktion.....	13
Bestellschlüssel	14

1. ALLGEMEINE HINWEISE

Verwendung

STAUFF Niveauanzeiger SNA/SNK/SNKK sind für die optische/elektrische Füllstandsanzeige für alle Arten von Behältern konzipiert. STAUFF Niveauanzeiger können in stationären und mobilen hydraulischen Anwendungen eingesetzt werden. Durch die Schutzart IP65 deckt das modulare Prinzip der STAUFF Niveauanzeiger einen weiten Bereich ab, wie z.B. Innen-, Außen- oder Marineanwendungen. STAUFF Füllstandsanzeiger können bei Temperaturen von -30°C bis +80°C (-22°F...+176°F) eingesetzt werden.

Es wird empfohlen, die chemische Verträglichkeit zwischen der Flüssigkeit und dem Füllstandsanzeiger bzw. den Dichtungen vor dem Einbau und der Verwendung zu prüfen. Daher sind der Name des Mediums und die Prozesstemperaturen die Mindestanforderungen, um diese Informationen bei STAUFF anzufordern.

Anforderungen für die Montage

STAUFF Niveauanzeiger müssen senkrecht an einer der Behälterwände angebracht werden. Die maximale Wandstärke beträgt 8 mm.

Die Oberfläche des Behälters muss glatt und ohne Schweißperlen an der Dichtfläche, oder Grat an der Bohrung sein. Für die Auflagefläche der Dichtung (min. Ø22mm) ist eine Oberflächenrauheit von Ra 3,2 erforderlich für eine zuverlässige Dichtfunktion. Die Dichtfläche sollte nicht oder nur dann gestrichen werden, wenn sichergestellt ist, dass die Farbe gegen die Flüssigkeit im Behälter beständig ist. Andernfalls löst sich die Farbe und kann zu Leckagen führen, da sich die Farbschicht zwischen Behälterwand und Dichtung befindet.

Die Ebenheit der beiden Montageflächen sollte innerhalb einer Toleranz von 0,2 mm liegen. Empfohlene maximale Tiefe eines vertieften Bereichs:

SNA: 1mm
SNK/SNKK: 4mm

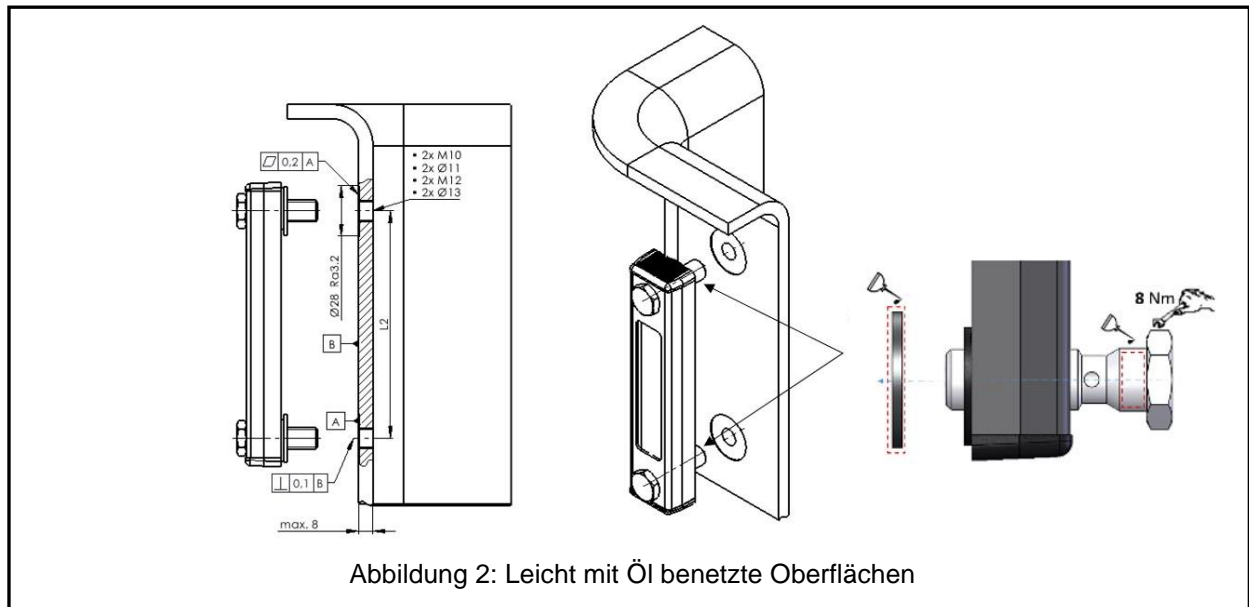
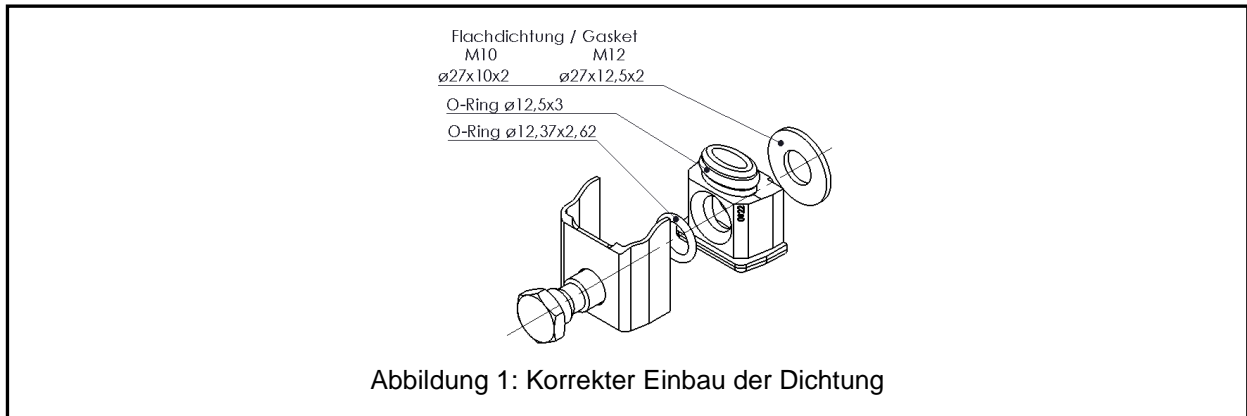
Kunststoffbehälter bzw. Behälter aus dünnem Blech sollten auch bei Vibration oder Druckbeaufschlagung ihre Form behalten. Wenn solche Behälter uneben werden, kann eine zweite Flachdichtung pro Hohlschraube helfen, Leckagen zu verhindern. Die Abweichung durch Verformung sollte bis zu einer Länge von 150 mm = 0,2 mm und bei Längen über 150 mm = 0,5 mm nicht überschreiten.

Die Wandstärke an den Behältern muss den Anforderungen an das Anzugsdrehmoment, den Vibrationen, der Druckbeaufschlagung und den Alterungseffekten standhalten. Weiterhin ist eine Verstärkung der Montageflächen vorzusehen, um Unebenheiten durch Ausbeulung, oder durch Schweißverzug zu eliminieren. Versteifungsplatten sollten hierzu allseitig mit einer Schweißnaht versehen sein.

Für die Montage von STAUFF Füllstandmessgeräten ist ein Anzugsmoment von 8⁺ 2Nm erforderlich.

HINWEIS

Die STAUFF Baureihen SNK und SNKK können nicht mit dem elektrischen Anschluss nach oben montiert werden.



Ausbau und Wiedereinbau

Wenn Sie einen Niveauanzeiger aus irgendeinem Grund ausbauen müssen, sollten Sie beim Wiedereinbau unbedingt die folgenden Hinweise beachten:

- Wurde das Schauglasrohr geöffnet, ist es zwingend erforderlich, beide Stopfen in das Rohr zu schieben, bevor die O-Ringe und das Gehäuse wieder angebracht werden. Die O-Ringe der beiden Stopfen müssen auf der glatten Innenfläche des Schauglases liegen. Schieben Sie die Stopfen senkrecht ein, um ein Beschädigen bzw. Einschneiden der O-Ringe zu vermeiden. Bei nicht korrektem Einbau kann es zu Undichtigkeiten kommen!
- SNK/SNKK: Der Schwimmer im Schauglas muss so eingesetzt werden, dass der im Schwimmer befindliche Magnet auf den Reedkontakt am Boden des Schauglases zeigt.

2. BAUREIHENINFORMATIONEN

Technische Daten

Temperatureinsatzbereich:	-30°C...80°C
Behältervorspanndruck:	max. 1bar
Seitlicher Abstand zu weiteren Bauteilen:	min. 10mm
Schutzklasse:	min. IP65

Werkstoffe

Gehäuse:	ST oder AL (epoxiert)
Stopfen, Schauglas:	PA
Schwimmer:	PA

Charakteristik

- Geeignet für Mineralöl basierte Hydrauliköle
- gute UV-Beständigkeit
- Der Typ SNK sind als Öffner (n/c) und Schließer (n/o) erhältlich.
Darüber hinaus ist der Typ SNKK mit Wechsler (SPDT) erhältlich

Optionen / Zubehör

Fühlerthermometer	0°C...100°C
Temperaturschalter TS-SNA/SNK...	60°C / 70°C / 80°C
Temperatursensor TS-SNA/SNK-PT100	-40°C...150°C

Individuelle Lösungen

- Erhöhte chemische Beständigkeit ist durch die Verwendung spezieller Materialien möglich. Bitte halten Sie Rücksprache mit STAUFF, wenn der Niveauanzeiger für andere Flüssigkeiten oder unter besonderen Betriebsbedingungen (z.B. Temperaturen, etc.) eingesetzt werden soll.
- Sonderlängen können auch bei kleineren Stückzahlen realisiert werden.

3. NIVEAUANZEIGER SNA

Abmessungen

SNA	L1	L2	L3
076	108	76	31
127	159	127	76
150	182	150	99
176	208	176	124
254	286	254	192
305	337	305	244
381	413	381	319

Befestigungsbohrung:
 Ø13 (Ø.51) für M12 / Ø10,5 (Ø.41) für M10 /
 Ø13,5 (Ø.53) für UNC, UNF und UNEF

Bestellschlüssel

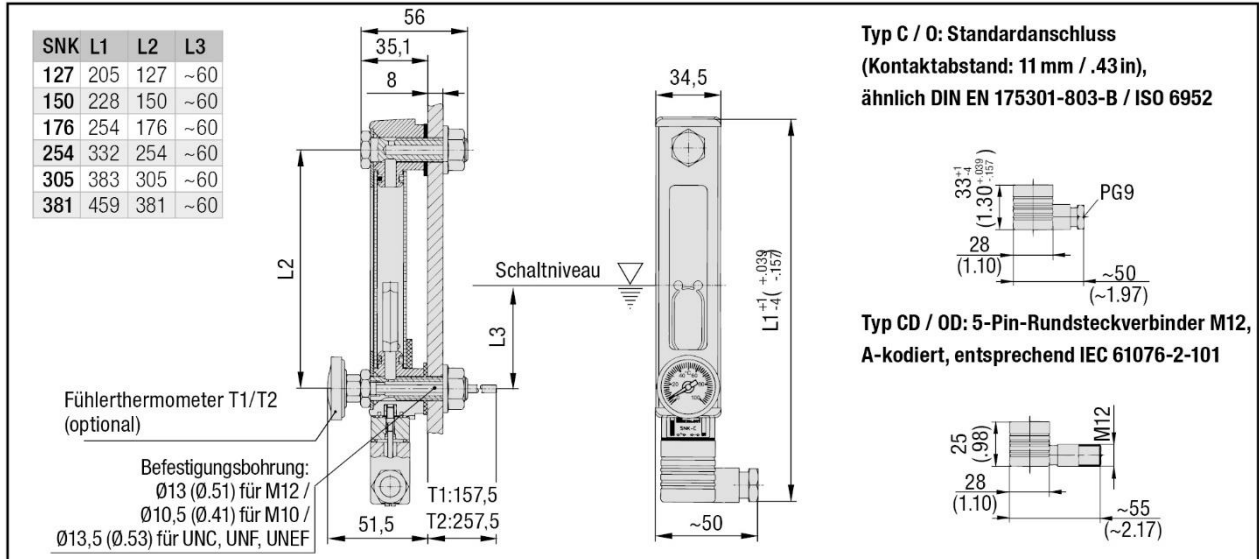
SNA-076-B-S-T-12-O-60/2-N-123456

Hyphen

STAUFF Level Gauge (GB) / STAUFF Niveauanzeiger (GER)	STAUFF Special number (optional)
Product range Hydraulic Accessories	STAUFF Special number according to list "Special-Number-Now"
SNA STAUFF Level Gauge	Additional information (optional)
STAUFF Group size	Colours according to list "Colours", special characteristics according to list "Characteristics"
STAUFF group size according to STAUFF ONE	Design code (optional)
equals the distance between the centre of the two bazo bolts [in mm]	Slash and design code value without a blank
Seal material	Switching temperature (optional, only for Thermo Switch)
Materials according to list "Materials"	temperature value [in °C], two digits
Design of Scale Plate	Thermo Switch / Temperature Sensor / Anti Drain valve (optional)
S with STAUFF Logo	without (without switch, sensor or anti-drain valve)
N neutral without any logo	O Thermo Switch, break contact (NO)
X customer-designed scale plate	C Thermo Switch, make contact (NC)
Thermometer Option	OD Thermo Switch, break contact (NO) with connector M12
O without thermometer	CD Thermo Switch, make contact (NC) with connector M12
T red capillary tube thermometer on the scaleplate	PT100 Thermo Switch PT100 with connector M12
TB blue capillary tube thermometer on the scaleplate	DA Drainvalve Set A (one drain valve to be used with the lower bazo bolt)
T1C Dial thermometer, 200 mm probe, °C scale	DB Drainvalve Set B (two drain valves to be used with both bazo bolts)
T2C Dial thermometer, 300 mm probe, °C scale	Bazo Bolt size
T1CF Dial thermometer, 200 mm probe, °C and °F scale	12 bazo bolt thread M12
T2CF Dial thermometer, 300 mm probe, °C and °F scale	10 bazo bolt thread M10
	U1 bazo bolt thread 1/2-13 UNC
	U2 bazo bolt thread 1/2-20 UNF
	U3 bazo bolt thread 1/2-28 UNF

4. NIVEAUANZEIGER SNK

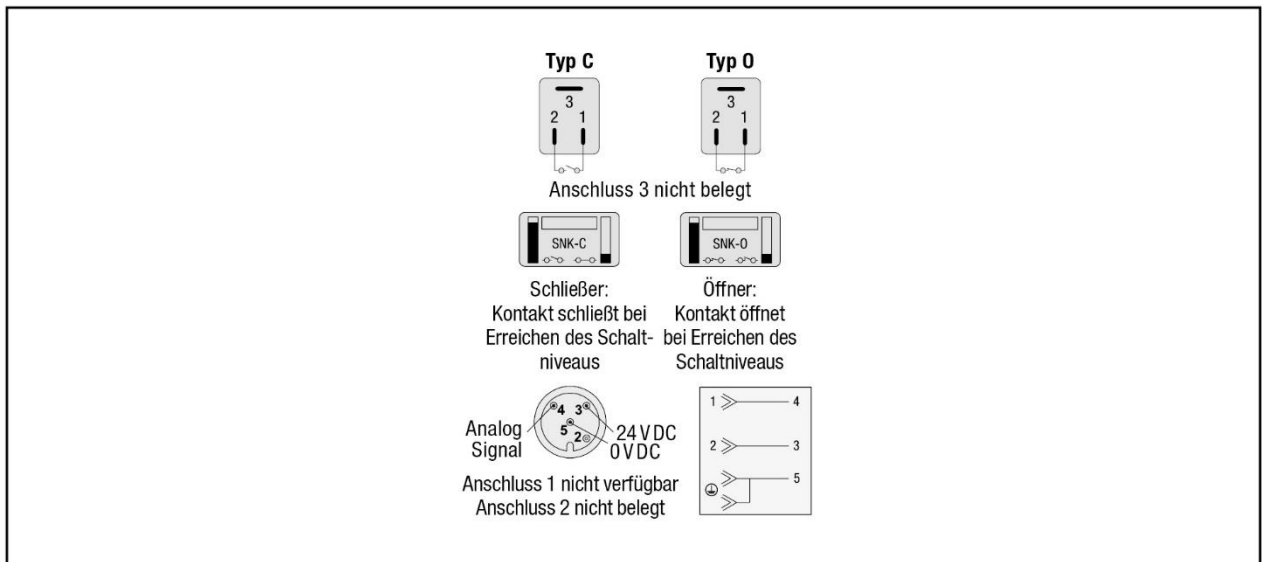
Abmessungen



Maßtabelle zeigt das Maß L1 nur für die Ausführung mit Standardanschluss (Typ C / O).

Maximal zulässige Toleranz für Befestigungsbohrungen (Maß L2) entsprechend DIN ISO 2768-f: $\pm 0,20\text{ mm} / .008\text{ in}$ für alle Nenngrößen.

Elektrische Funktion



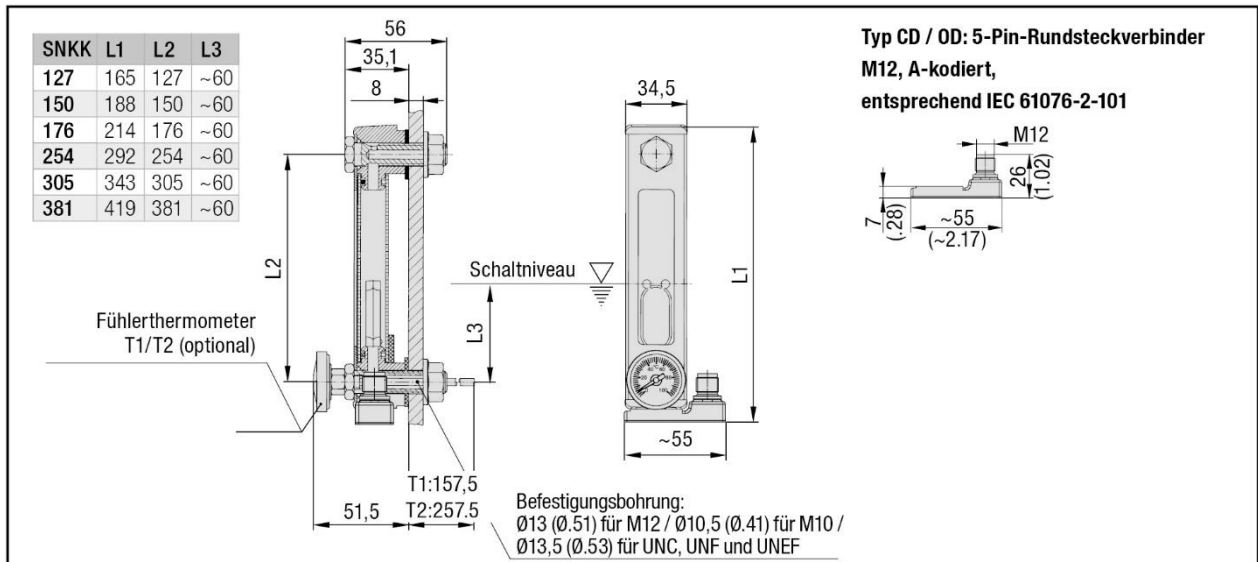
Bestellschlüssel

SNK-254-V-C-O-12-O-60/2-N-123456

<table border="1" style="width: 100%; border-collapse: collapse;"> <tr> <th colspan="2">STAUFF Level Gauge [GB] / STAUFF Niveauanzeiger [GER]</th> </tr> <tr> <td colspan="2">Product range Hydraulic Accessories</td> </tr> <tr> <td>SNK</td> <td>STAUFF Level Gauge (electrical)</td> </tr> <tr> <td>SNK-S2...-496802</td> <td>STAUFF Level Gauge (electrical) with 2 contacts</td> </tr> </table> <table border="1" style="width: 100%; border-collapse: collapse;"> <tr> <th colspan="2">STAUFF Group size</th> </tr> <tr> <td colspan="2">STAUFF group size according to STAUFF ONE</td> </tr> <tr> <td colspan="2">equals the distance between the centre of the two bajo bolts [in mm]</td> </tr> </table> <table border="1" style="width: 100%; border-collapse: collapse;"> <tr> <th colspan="2">Seal material</th> </tr> <tr> <td colspan="2">Materials according to list "Materials"</td> </tr> </table> <table border="1" style="width: 100%; border-collapse: collapse;"> <tr> <th colspan="2">Electrical Function</th> </tr> <tr> <td>O</td> <td>Break contact (NO), standard connection</td> </tr> <tr> <td>C</td> <td>Make contact (NC), standard connection</td> </tr> <tr> <td>OD</td> <td>Break contact (NO) with connector M12</td> </tr> <tr> <td>CD</td> <td>Make contact (NC) with connector M12</td> </tr> </table> <table border="1" style="width: 100%; border-collapse: collapse;"> <tr> <th colspan="2">Thermometer Option</th> </tr> <tr> <td>O</td> <td>without thermometer</td> </tr> <tr> <td>T1C</td> <td>Dial thermometer, 200 mm probe, °C scale</td> </tr> <tr> <td>T2C</td> <td>Dial thermometer, 300 mm probe, °C scale</td> </tr> <tr> <td>T1CF</td> <td>Dial thermometer, 200 mm probe, °C and °F scale</td> </tr> <tr> <td>T2CF</td> <td>Dial thermometer, 300 mm probe, °C and °F scale</td> </tr> </table>	STAUFF Level Gauge [GB] / STAUFF Niveauanzeiger [GER]		Product range Hydraulic Accessories		SNK	STAUFF Level Gauge (electrical)	SNK-S2...-496802	STAUFF Level Gauge (electrical) with 2 contacts	STAUFF Group size		STAUFF group size according to STAUFF ONE		equals the distance between the centre of the two bajo bolts [in mm]		Seal material		Materials according to list "Materials"		Electrical Function		O	Break contact (NO), standard connection	C	Make contact (NC), standard connection	OD	Break contact (NO) with connector M12	CD	Make contact (NC) with connector M12	Thermometer Option		O	without thermometer	T1C	Dial thermometer, 200 mm probe, °C scale	T2C	Dial thermometer, 300 mm probe, °C scale	T1CF	Dial thermometer, 200 mm probe, °C and °F scale	T2CF	Dial thermometer, 300 mm probe, °C and °F scale	<table border="1" style="width: 100%; border-collapse: collapse;"> <tr> <th colspan="2">Hyphen</th> </tr> <tr> <td colspan="2"></td> </tr> </table> <table border="1" style="width: 100%; border-collapse: collapse;"> <tr> <th colspan="2">STAUFF Special number (optional)</th> </tr> <tr> <td colspan="2">STAUFF Special number according to list "Special-Number-New"</td> </tr> </table> <table border="1" style="width: 100%; border-collapse: collapse;"> <tr> <th colspan="2">Additional information (optional)</th> </tr> <tr> <td colspan="2">Colours according to list "Colours", special characteristics according to list "Characteristics"</td> </tr> </table> <table border="1" style="width: 100%; border-collapse: collapse;"> <tr> <th colspan="2">Design code (optional)</th> </tr> <tr> <td colspan="2">Slash and design code value without a blank</td> </tr> </table> <table border="1" style="width: 100%; border-collapse: collapse;"> <tr> <th colspan="2">Switching temperature (optional, only for Thermo Switch)</th> </tr> <tr> <td colspan="2">temperature value [in °C], two digits</td> </tr> </table> <table border="1" style="width: 100%; border-collapse: collapse;"> <tr> <th colspan="2">Thermo Switch / Temperature Sensor / Anti Drain valve (optional)</th> </tr> <tr> <td>without</td> <td>without switch, sensor or anti-drain valve</td> </tr> <tr> <td>O</td> <td>Thermo Switch, break contact (NO)</td> </tr> <tr> <td>C</td> <td>Thermo Switch, make contact (NC)</td> </tr> <tr> <td>OD</td> <td>Thermo Switch, break contact (NO) with connector M12</td> </tr> <tr> <td>CD</td> <td>Thermo Switch, make contact (NC) with connector M12</td> </tr> <tr> <td>PT100</td> <td>Thermo Switch PT100 with connector M12</td> </tr> <tr> <td>DA</td> <td>Drainvalve Set A (one drain valve to be used with the lower banjo bolt)</td> </tr> <tr> <td>DB</td> <td>Drainvalve Set B (two drain valves to be used with both banjo bolts)</td> </tr> </table> <table border="1" style="width: 100%; border-collapse: collapse;"> <tr> <th colspan="2">Banjo Bolt size</th> </tr> <tr> <td>T2</td> <td>banjo bolt thread M12</td> </tr> <tr> <td>T0</td> <td>banjo bolt thread M10</td> </tr> <tr> <td>U1</td> <td>banjo bolt thread 1/2-13 UNC</td> </tr> <tr> <td>U2</td> <td>banjo bolt thread 1/2-20 UNF</td> </tr> <tr> <td>U3</td> <td>banjo bolt thread 1/2-28 UNF</td> </tr> </table>	Hyphen				STAUFF Special number (optional)		STAUFF Special number according to list "Special-Number-New"		Additional information (optional)		Colours according to list "Colours", special characteristics according to list "Characteristics"		Design code (optional)		Slash and design code value without a blank		Switching temperature (optional, only for Thermo Switch)		temperature value [in °C], two digits		Thermo Switch / Temperature Sensor / Anti Drain valve (optional)		without	without switch, sensor or anti-drain valve	O	Thermo Switch, break contact (NO)	C	Thermo Switch, make contact (NC)	OD	Thermo Switch, break contact (NO) with connector M12	CD	Thermo Switch, make contact (NC) with connector M12	PT100	Thermo Switch PT100 with connector M12	DA	Drainvalve Set A (one drain valve to be used with the lower banjo bolt)	DB	Drainvalve Set B (two drain valves to be used with both banjo bolts)	Banjo Bolt size		T2	banjo bolt thread M12	T0	banjo bolt thread M10	U1	banjo bolt thread 1/2-13 UNC	U2	banjo bolt thread 1/2-20 UNF	U3	banjo bolt thread 1/2-28 UNF
STAUFF Level Gauge [GB] / STAUFF Niveauanzeiger [GER]																																																																																											
Product range Hydraulic Accessories																																																																																											
SNK	STAUFF Level Gauge (electrical)																																																																																										
SNK-S2...-496802	STAUFF Level Gauge (electrical) with 2 contacts																																																																																										
STAUFF Group size																																																																																											
STAUFF group size according to STAUFF ONE																																																																																											
equals the distance between the centre of the two bajo bolts [in mm]																																																																																											
Seal material																																																																																											
Materials according to list "Materials"																																																																																											
Electrical Function																																																																																											
O	Break contact (NO), standard connection																																																																																										
C	Make contact (NC), standard connection																																																																																										
OD	Break contact (NO) with connector M12																																																																																										
CD	Make contact (NC) with connector M12																																																																																										
Thermometer Option																																																																																											
O	without thermometer																																																																																										
T1C	Dial thermometer, 200 mm probe, °C scale																																																																																										
T2C	Dial thermometer, 300 mm probe, °C scale																																																																																										
T1CF	Dial thermometer, 200 mm probe, °C and °F scale																																																																																										
T2CF	Dial thermometer, 300 mm probe, °C and °F scale																																																																																										
Hyphen																																																																																											
STAUFF Special number (optional)																																																																																											
STAUFF Special number according to list "Special-Number-New"																																																																																											
Additional information (optional)																																																																																											
Colours according to list "Colours", special characteristics according to list "Characteristics"																																																																																											
Design code (optional)																																																																																											
Slash and design code value without a blank																																																																																											
Switching temperature (optional, only for Thermo Switch)																																																																																											
temperature value [in °C], two digits																																																																																											
Thermo Switch / Temperature Sensor / Anti Drain valve (optional)																																																																																											
without	without switch, sensor or anti-drain valve																																																																																										
O	Thermo Switch, break contact (NO)																																																																																										
C	Thermo Switch, make contact (NC)																																																																																										
OD	Thermo Switch, break contact (NO) with connector M12																																																																																										
CD	Thermo Switch, make contact (NC) with connector M12																																																																																										
PT100	Thermo Switch PT100 with connector M12																																																																																										
DA	Drainvalve Set A (one drain valve to be used with the lower banjo bolt)																																																																																										
DB	Drainvalve Set B (two drain valves to be used with both banjo bolts)																																																																																										
Banjo Bolt size																																																																																											
T2	banjo bolt thread M12																																																																																										
T0	banjo bolt thread M10																																																																																										
U1	banjo bolt thread 1/2-13 UNC																																																																																										
U2	banjo bolt thread 1/2-20 UNF																																																																																										
U3	banjo bolt thread 1/2-28 UNF																																																																																										

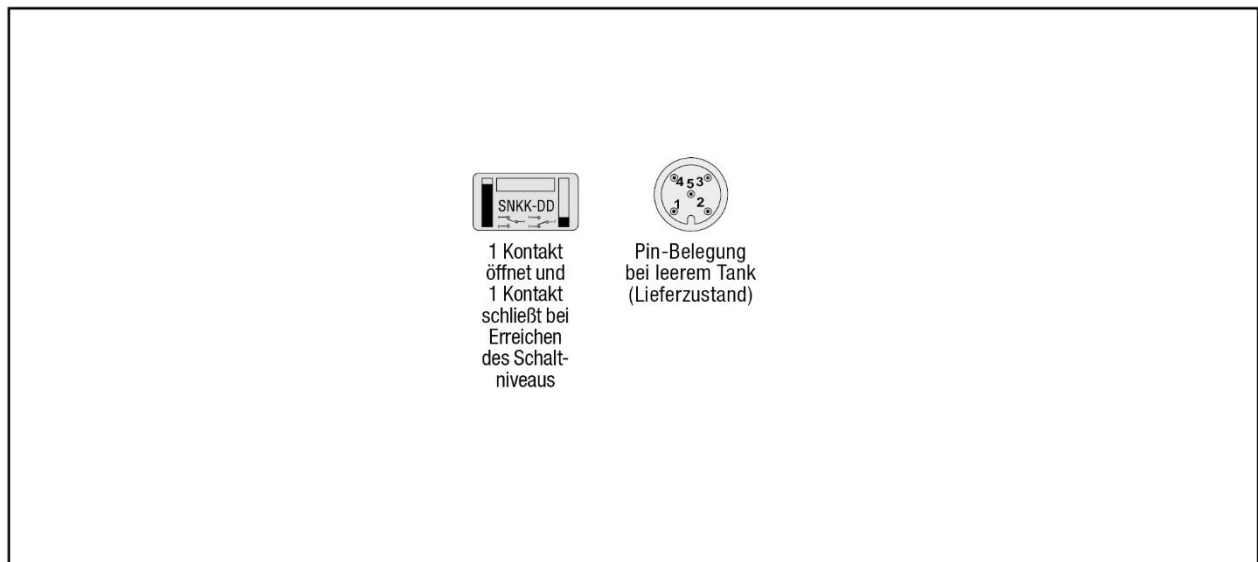
5. NIVEAUANZEIGER SNKK (Kompakte Ausführung)

Abmessungen



Maximal zulässige Toleranz für Befestigungsbohrungen (Maß L2) entsprechend DIN ISO 2768-f: ±0,20mm / .008in für alle Nenngrößen.

Elektrische Funktion



Bestellschlüssel

SNKK-254-V-DD-O-12-O-60/2-N-123456

Hyphen

STAUFF Level Gauge (Compact design) [GB] / STAUFF Niveaumanzeiger (Kompaktdesign) [GER] Product range Hydraulic Accessories SNKK Shortcut for STAUFF Level Gauge	STAUFF Special number (optional) STAUFF Special number according to list "Special-Number-New"
STAUFF Group size STAUFF group equals the distance between the centre of the two banjo bolts [in mm]	Additional information (optional) Colours according to list "Colours", special characteristics according to list "Characteristics"
Seal material Materials according to list "Materials"	Design code (optional) Slash and design code value without a blank
Electrical Function DD SPDT contacts, 1 contact open, 1 closed, connector M12	Switching temperature (optional, only for Thermo Switch) temperature value [in °C], two digits
Thermometer Option O without thermometer T1C Dial thermometer, 200 mm probe, °C scale T2C Dial thermometer, 300 mm probe, °C scale T1CF Dial thermometer, 200 mm probe, °C and °F scale T2CF Dial thermometer, 300 mm probe, °C and °F scale	Thermo Switch / Temperature Sensor / Anti Drain valve (optional) without without switch, sensor or anti-drain valve O Thermo Switch, break contact (NO) C Thermo Switch, make contact (NC) OD Thermo Switch, break contact (NO) with connector M12 CD Thermo Switch, make contact (NC) with connector M12 PT100 Thermo Switch PT100 with connector M12 DA Drainvalve Set A (one drain valve to be used with the lower banjo bolt) DB Drainvalve Set B (two drain valves to be used with both banjo bolts)
Banjo Bolt size 12 banjo bolt thread M12 10 banjo bolt thread M10 U1 banjo bolt thread 1/2-13 UNC U2 banjo bolt thread 1/2-20 UNF U3 banjo bolt thread 1/2-28 UNF	

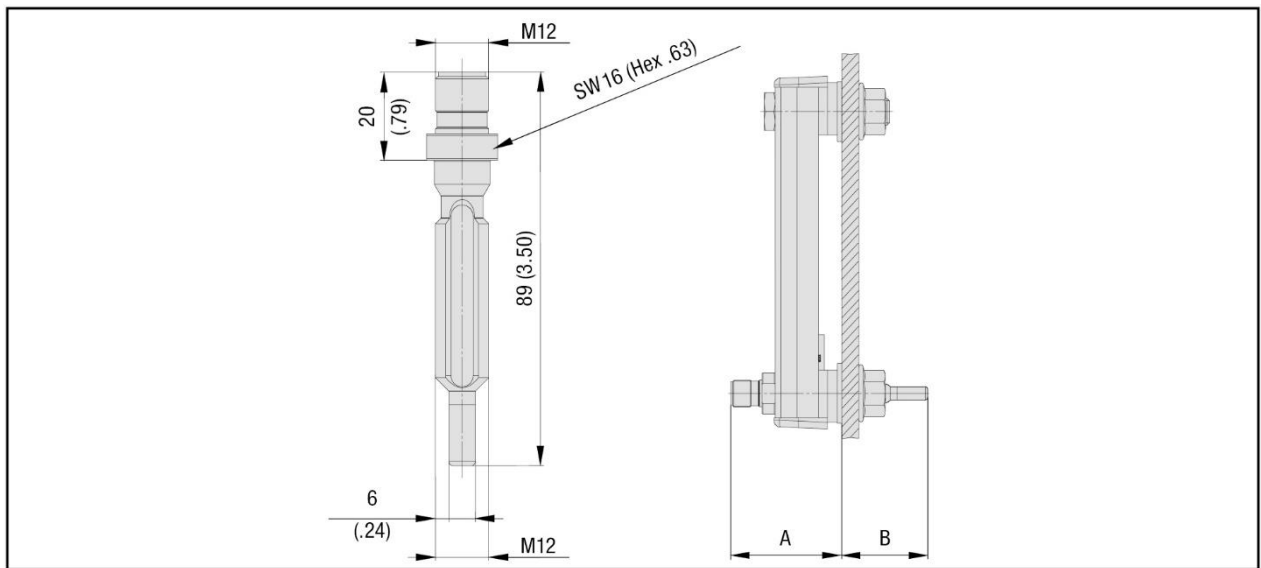
6. TEMPERATURSENSOR TS-SNA/SNK-PT100

Der Temperatursensor TS-SNA/SNK-PT100 ersetzt die untere Hohlchraube des STAUFF Füllstandmessers. Es wird ein PT100-Sensor mit einem Betriebstemperaturbereich von -40°C...150°C verwendet.

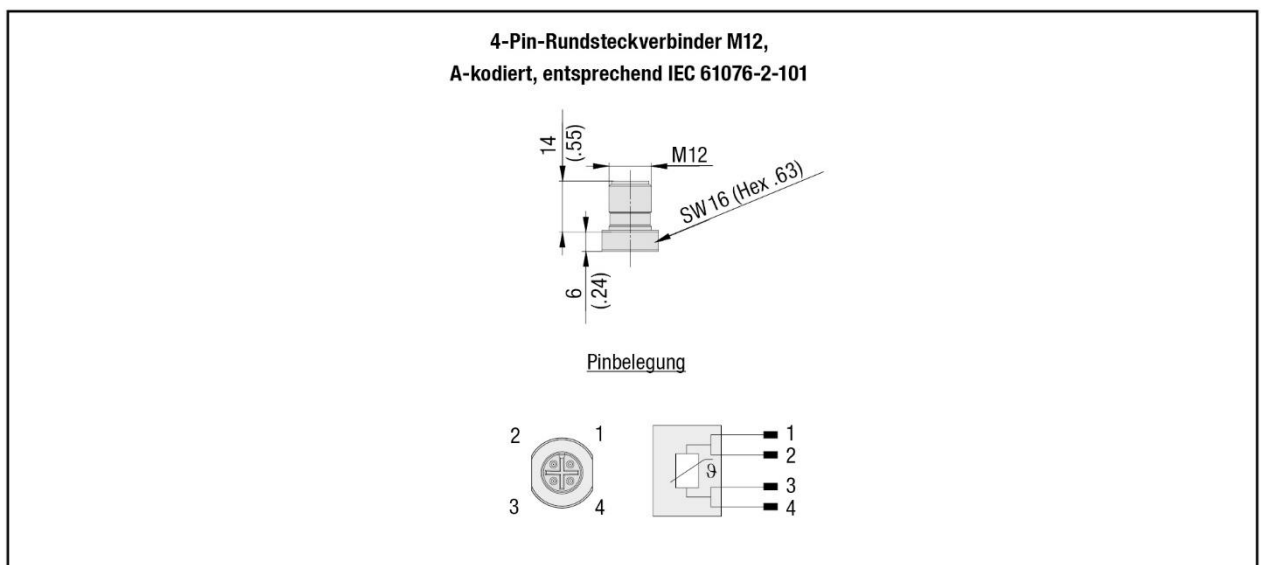
Der Sensor hat einen M12-Steckverbinder nach IEC-61076-2-101.

Das Sensorsignal kann mit einer SPS, einem analogen Messverstärker oder dem optional erhältlichen Anzeigergerät TS-SNA/SNK-PT100-D ausgewertet werden.

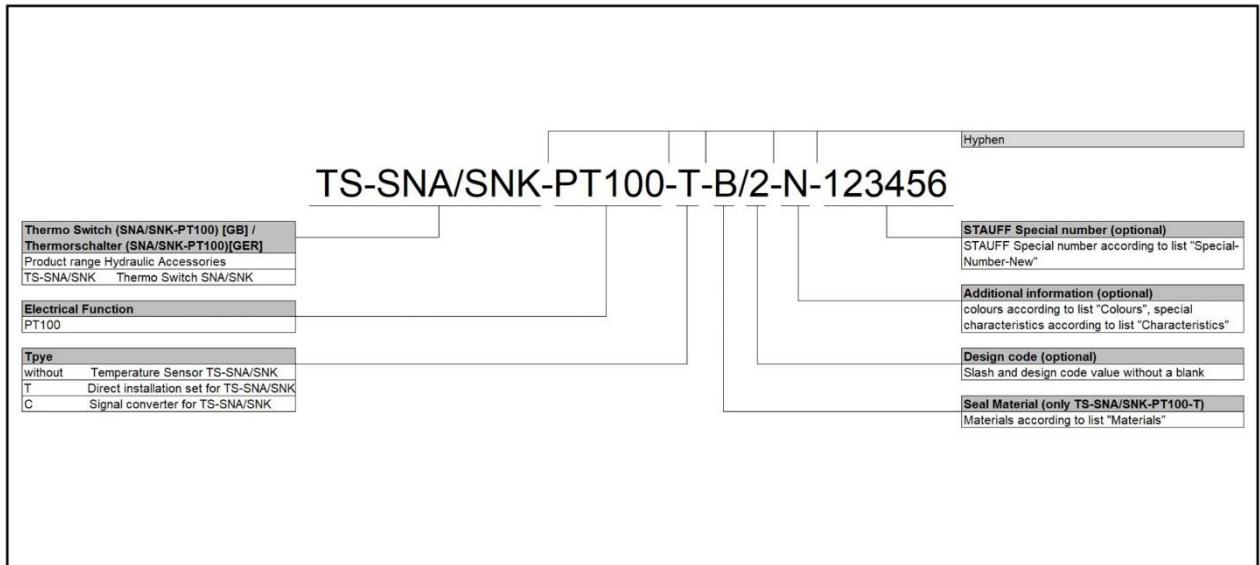
Abmessungen



Elektrische Funktion



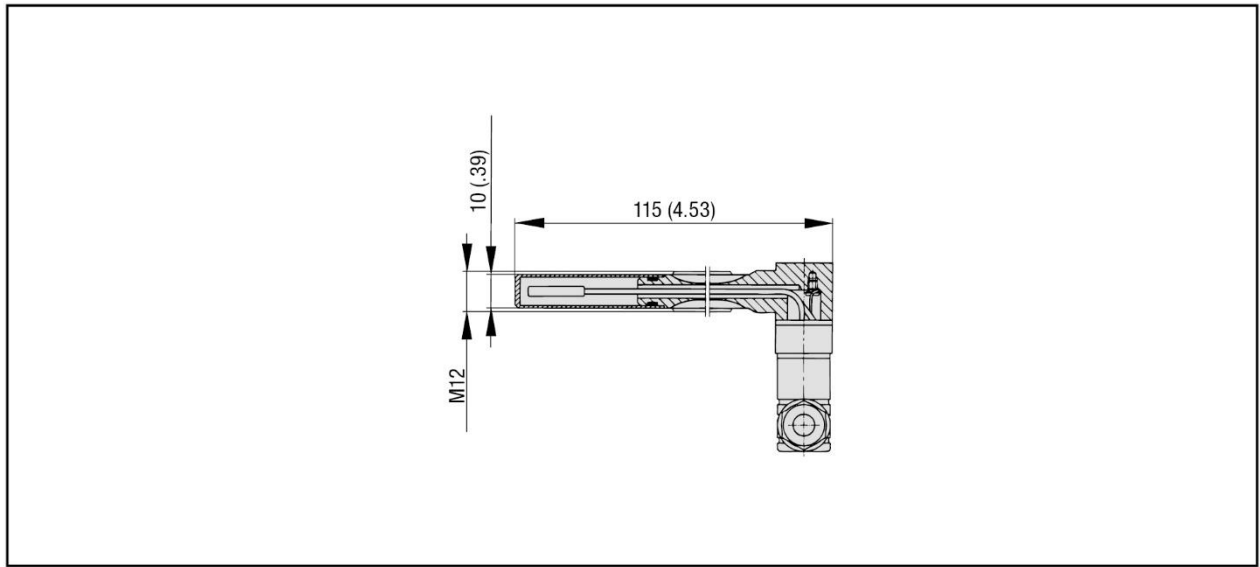
Bestellschlüssel



7. TEMPERATURSCHALTER TS

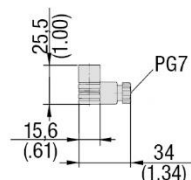
Der Thermoschalter TS ersetzt die untere Hohlschraube der STAUFF Füllstandsmessgeräte SNA, SNK und SNKK. Lieferbar als Öffner oder Schließer in Verbindung mit der jeweiligen Schalttemperatur.

Abmessungen



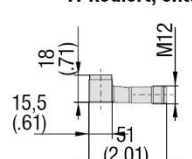
Elektrische Funktion

Typ C / O: Standardanschluss (Kontaktabstand: 9,4 mm / .37 in), ähnlich DIN EN 175301-803-B / ISO 6952




Thermostat Kabel 2
Masse
Thermostat Kabel 2

Typ CD / OD: 5-Pin-Rundsteckverbinder M12, A-kodiert, entsprechend IEC 61076-2-101



Analog Signal 24 VDC 0VDC
Anschluss 1 nicht verfügbar
Anschluss 2 nicht belegt



Bestellschlüssel

