

OP REPORT

FLUIDTECHNIK

Sonderausgabe 2022

**DAS AKTUELLE
PRODUKTANGEBOT
DER FLUIDTECHNIK**

**PAY-PER-USE IN DER
VERBINDUNGSTECHNIK**



GESCHÄFTSMODELLE

„MIETEN STATT KAUFEN“ IN DER ROHRVERBINDUNGSTECHNIK

Für die Verbindung hydraulischer Leitungssysteme in Hochdruckanwendungen oder unter starker Vibrationsbelastung hat Stauff sein Rohrumformsystem Stauff Form Evo. Das „Herz“ dieses Systems ist die Umformmaschine SFO-F-IOT. Ihre digitale Anbindung wurde weiterentwickelt und ermöglicht den Usern neue Nutzungsmodelle.

Eine hochwertige Bearbeitungsmaschine zeichnet sich dadurch aus, dass sie ihre Funktion zuverlässig erfüllt. Das sollten Nutzer voraussetzen dürfen. Obwohl es auch in der Leistungsstärke große Qualitätsunterschiede gibt, trennt sich die Spreu vom Weizen vor allem im Handling, im Service, im Investitionsvolumen und der digitalen Anbindung. In diesen Punkten gilt die Umformmaschine Stauff SFO-F-IOT als Vorreiter. Ihre Funktion: Das Ende eines Rohres wird so umgeformt, dass zusammen mit einem herkömmlichen Verschraubungskörper und einer Überwurfmutter „Metall auf Metall“ eine formschlüssige Verbindung für den Einsatz unter extremen Bedingungen entsteht. Der einzige denkbare Leckageweg wird zusätzlich mit einem Viton-Ring abgedichtet.

ZUVERLÄSSIGER UMFORMPROZESS UND EINFACHES HANDLING

Die als robustes Tischgerät für den dauerhaften Einsatz in der Werkstatt konzipierte Maschine führt den Umformprozess nach manuellem Start aus. Die Wegsteuerung wird anhand hinterlegter

Boris Mette, Head of Marketing Communication, Stauff

Parameter überwacht und gewährleistet eine konstant hohe Prozesssicherheit und Reproduzierbarkeit. Rohrführung und -umformung geschehen mittels Spannbacken und Formstutzen, in die bei ausgewählten Rohrdurchmessern zusätzlich Innendorne eingeschraubt werden. Diese für die maschinelle Nutzung konzipierten Werkzeuge können von Hand schnell und einfach ohne Hilfsmittel ausgetauscht werden (Formstutzen mit Bajonettverschluss). Sie sind eindeutig gekennzeichnet, so dass Montagefehler durch verwechselte Werkzeuge praktisch ausgeschlossen werden können. Die sichere, schnelle Einrichtung der Maschine trägt zur Wirtschaftlichkeit des Systems bei, ebenso wie kurze Taktzeiten für eine effiziente Serienverarbeitung. Ein Touchscreen mit intuitiver Benutzerführung und vier wählbare Menüsprachen runden das „easy to use“-Konzept ab.

PERSÖNLICHER UND DIGITALER SERVICE

Jede noch so benutzerfreundliche digitale Vernetzung ersetzt nicht die persönliche Betreuung, darin sind sich die Stauff Berater einig und kommen zur Einführung der Umformmaschine persönlich zum Kunden. Diesen Service wissen beispielsweise Hersteller von Offshore-Anlagen, Kranen und Hebezeugen oder

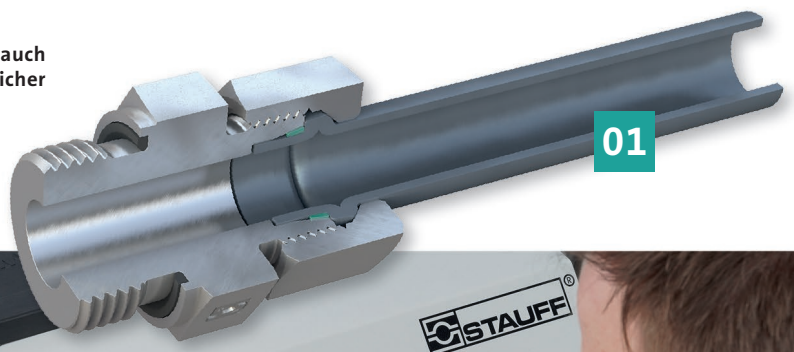
anderen anspruchsvollen Anwendungen der stationären und mobilen Hydraulik, für die Stauff Form Evo das zuverlässigste Rohrverbindungssystem darstellt, zu schätzen. Die Montageteams werden vor Ort im Handling des Umform- und Montageprozesses geschult und in die digitalen Funktionen eingeführt. Auch Hydraulik-Dienstleister, die größere Stückzahlen von hydraulischen Rohrverbindungen häufig vor Ort beim Kunden umformen, nutzen das kompakte Tischgerät. Die Maschinen kommen ebenfalls an den internationalen Stauff-Standorten zum Einsatz, wo im Rahmen des Stauff Line-Serviceangebots Hydraulikleitungen nach Kundenvorgaben konfektioniert und gefertigt werden.

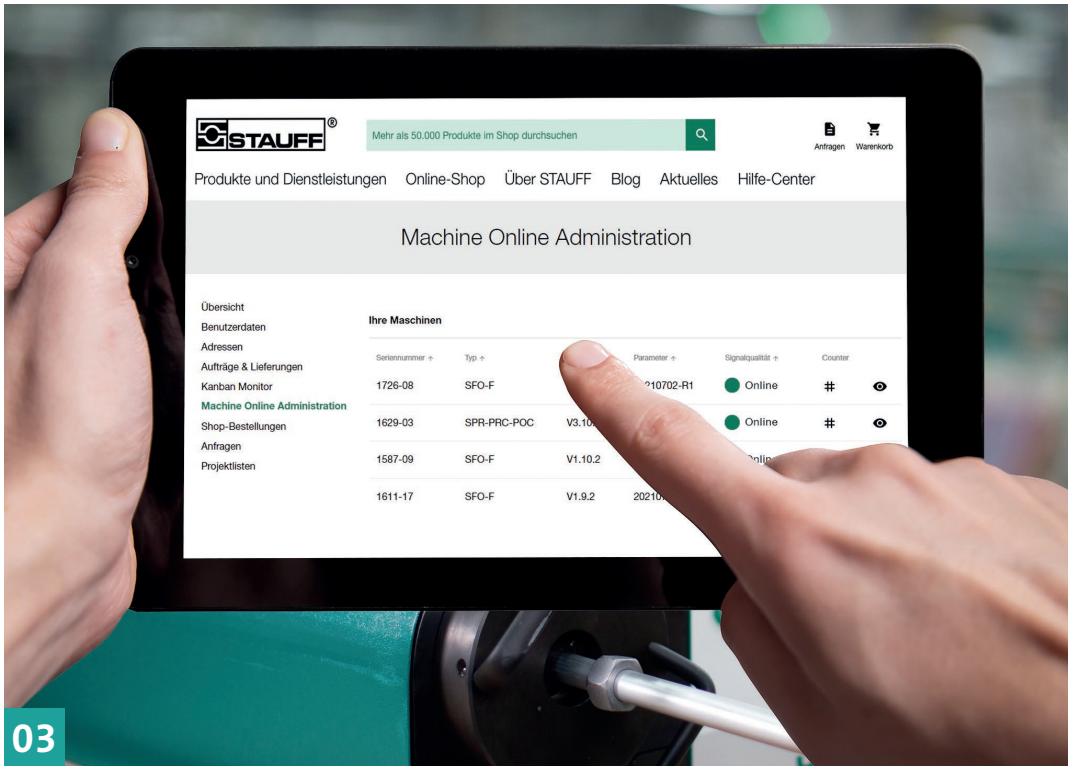
ANBINDUNG ZUM TECHNOLOGIEZENTRUM

Die jüngste Generation der Umformmaschinen ist standardmäßig mit einem Kommunikationsmodul mit SIM-Karte ausgestattet und direkt mit dem Stauff-Technologiezentrum am Hauptsitz des Unternehmens in Werdohl verbunden. Vorgängermodelle können unkompliziert nachgerüstet werden. Diese Vernetzung hat für den Anwender konkrete Vorteile: Generelle oder kundenspezifische Software-Updates werden online übertragen. Dazu

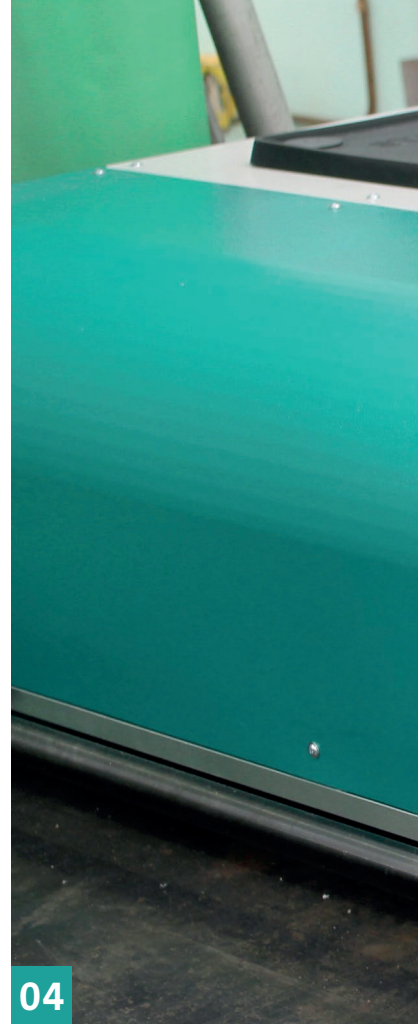
01 Eine formschlüssige Rohrverbindung ist auch unter hohen Belastungen ausreißsicher

02 Die Werkzeuge können von Hand schnell und einfach ausgetauscht werden





03



04

gehören etwa Parametersätze für abweichende, nicht standardmäßig abgedeckte Rohrwerkstoffe, die auf Kundenanfrage im Technologiezentrum ermittelt werden. Die Maschine übernimmt das komplette Reporting und dokumentiert detailliert die durchgeführten Montagevorgänge. Diese Daten können als Leistungsnachweis verwendet werden und belegen bei Bedarf, etwa wenn vom Endkunden gefordert, eine korrekte Montage. Ein großer Schritt im Kundenservice ist auch die Möglichkeit, von der Zentrale in Werdohl aus nicht nur die Maschinenparameter einsehen und analysieren, sondern auch remote eingreifen zu können, um die

03 Der Bediener loggt sich direkt vom Arbeitsplatz in seinen Kundenbereich auf stauff.com ein, kann Bestell- und Liefervorgänge einsehen, Komponenten bestellen oder sich mit dem Stauff Technologiezentrum verbinden

04 In der SFO-F-IOT wird das Ende eines Rohres so umgeformt, dass zusammen mit einem herkömmlichen Verschraubungskörper und einer Überwurfmutter „Metall auf Metall“ eine formschlüssige Verbindung entsteht

VORTEIL: JEDE UMFORMUNG IST EINE KLARE POSITION IN PLANUNG UND KALKULATION

Einstellungen zu optimieren. Auf einem „Cockpit“ werden die Parameter jedes einzelnen Umformvorgangs visualisiert, ebenso die Anzahl der Umformungen mit den Werkzeugen für die einzelnen Rohrdurchmesser. Sollte die Maschine eine Fehlfunktion aufweisen, lässt sich die Ursache anhand aller im Kundenbereich hinterlegten Daten schnell ermitteln und beheben.

„FLATRATE“ ODER „PAY PER USE“

Durch diese Transparenz und Datenverfügbarkeit können Unternehmen die Umformmaschine nach verschiedenen Modellen mieten statt kaufen „Ab jetzt haben Kunden die Wahl, ob sie die Maschine oder die reine Umformleistung bei uns kaufen möchten“, erklärt Mark Wever, Global Chief Digital Officer. „Seit seiner Einführung im Jahr 2015 kommt Stauff Form ebenso wie seine jüngste Weiterentwicklung Stauff Form Evo im Markt hervorragend an. Wer es ausprobiert, ist schnell von Funktion, Handling, digitaler Vernet-

zung und unserem persönlichen Service überzeugt. Die Anschaffung der Umformmaschine ist allerdings eine größere Investition, die manche Hersteller hydraulischer Anlagen oder Dienstleister scheuen.“ Angeboten werden eine wöchentliche „Flatrate“-Miete oder die Nutzung „Pay per use“: Der Kunde zahlt eine Grundmiete und zusätzlich eine Gebühr pro Umformprozess. Dieses Modell hat weitere Vorteile: Jede einzelne Umformung ist eine klare Position in der Planung und Kalkulation des hydraulischen Leitungssystems. Stauff ist einer der ersten Anbieter dieses Geschäftsmodells in der Rohrverbindungstechnik. Mark Wever: „Stauff Form Evo bietet in hydraulischen Anwendungen unter extremen Einsatzbedingungen die größte Sicherheit. Wir möchten möglichst vielen Kunden den Einstieg ermöglichen, nicht nur den Herstellern oder Dienstleistern, die große Serien bearbeiten, sondern auch Nutzern mit geringerem oder schwer kalkulierbarem Auftragsvolumen.“

VOM SHOP ZUM MONTAGEBAND UND ZURÜCK

Bislang fand der Datenaustausch über eine von Stauff betriebene Cloud statt. Im Zuge der digitalen Weiterentwicklung ist das in die Maschine integrierte Kommunikationsmodul mit SIM-Karte nun mit dem Stauff Shop verbunden. Am Sicherheitsniveau hat sich nichts geändert. Der Datenaustausch findet in beide Richtungen verschlüsselt statt. „Unsere Kunden nutzen jetzt für alle Vorgänge ihren Kundenbereich und müssen nicht mehr zwi-



schen zwei Plattformen wechseln“, erläutert Mark Wever, Global Chief Digital Officer. „Das Handling von zwei Zugängen entfällt. Der Monteur kann direkt vom Arbeitsplatz aus im Stauff Shop Komponenten nachbestellen und auf alle Services zugreifen, die stauff.com zu bieten hat.“ Hierzu gehören zum Beispiel die Echtzeitabfrage des Bestellstatus inkl. Sendungsverfolgungsdaten und die komplette Bestellhistorie mit der Möglichkeit zum Download von Rechnungen und Lieferscheinen. Ein besonderer Service von Stauff ist die Online-CAD-Datenbank, über die

Anwender unmittelbar und uneingeschränkt 3D-Modelle und 2D-Zeichnungen von Tausenden von Original Stauff Produkten aus verschiedenen Produktbereichen downloaden können. Eine animierte Live-Voransicht auf der Seite hilft bei der Auswahl der richtigen Teile.

Bilder: Stauff / U. Bröllos, Fluidtec

www.stauff.com