

SMFS-P-015



SMFS-U-030



SMFS-U-DL-015-G



SMFS-U-060



SMFS-U-110



SMFS-U-CM-110







STAUFF Filtration Technology offre une gamme complète de produits et services de filtration. Cela permettra au concepteur ou à l'utilisateur du système d'obtenir le plus haut niveau de contrôle de la contamination, exigé par les applications les plus sophistiquées d'aujourd'hui.

Les produits de STAUFF Filtration Technology, comprennent des filtres à pression, des filtres de retour, des éléments filtrants de remplacement, des filtres Spin-On, des filtres d'aspiration et des reniflards de remplissage pour diverses huiles hydrauliques, de lubrification et de carburant.

STAUFF dispose de l'expertise technique nécessaire pour fournir des éléments filtrants de qualité supérieure pour les boîtiers de filtre d'origine STAUFF et également pour le marché des éléments interchangeables.

STAUFF fabrique plus de 10 000 éléments différents. Beaucoup d'entre eux sont conçus pour s'adapter aux boîtiers de filtres produits par d'autres sociétés tout en maintenant ou en dépassant les performances d'origine.

Un entrepôt bien approvisionné garantit la possibilité d'arrangements à court terme sans stockage propre. Par conséquent, nous pouvons réagir de manière adaptée à vos besoins spécifiques.

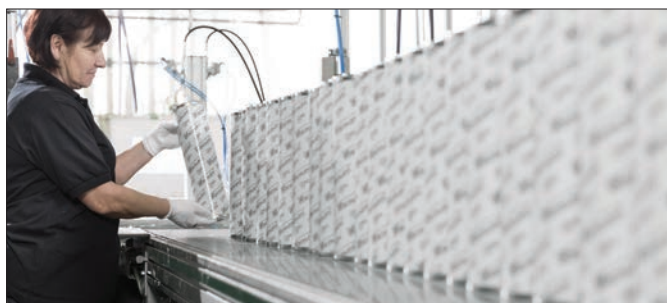
Le "Programme de contrôle de la contamination de STAUFF" comprend les services de diagnostic, y compris l'échantillonnage des fluides et les produits de comptage de particules au laser pour contrôler le niveau de contamination du système. En outre, STAUFF propose une gamme de solutions logicielles pour l'échange d'éléments et le calcul des filtres. Tous les produits sont soumis à des audits en référence aux normes internationales. Cela garantit un niveau de qualité élevé et constant.


N'hésitez pas à contacter STAUFF pour plus de détails sur la gamme.

[www.stauff.fr](http://www.stauff.fr)  
[www.iliterinterchange.com](http://www.iliterinterchange.com)  
[www.filtercalc.stauff.com/](http://www.filtercalc.stauff.com/)

## Index

|  |    |
|--|----|
| <b>Systèmes de filtration mobiles- Type SMFS-P-015</b>         |    |
| Description du produit / Données techniques                    | 6  |
| Dimensions / Codes de commande                                 | 7  |
| Éléments filtrants - Type SFC-35/36                            | 7  |
| <br>   |    |
| <b>Systèmes de filtration mobiles- Type SMFS-U-030</b>         |    |
| Description du produit / Données techniques                    | 8  |
| Dimensions / Codes de commande                                 | 9  |
| Éléments filtrants - Type SFC-57/58                            | 9  |
| <br>   |    |
| <b>Systèmes de filtration mobiles- Type SMFS-U-DL-015-G</b>    |    |
| Description du produit / Données techniques                    | 10 |
| Dimensions / Codes de commande                                 | 11 |
| Éléments filtrants - Type SFC-57/58                            | 11 |
| <br>   |    |
| <b>Systèmes de filtration mobiles- Types SMFS-U-060 / -110</b> |    |
| Description du produit / Données techniques                    | 12 |
| Dimensions / Codes de commande                                 | 13 |
| Éléments filtrants - Type NR-630                               | 13 |
| <br>   |    |
| <b>Systèmes de filtration mobiles- Type SMFS-U-CM-110</b>      |    |
| Description du produit / Données techniques                    | 14 |
| Dimensions / Codes de commande                                 | 15 |
| Éléments filtrants - Type NR-630                               | 15 |



|                            |   |    |   |
|----------------------------|--|--|--|
| Type                       | SMFS-P-015   | SMFS-U-030   | SMFS-U-DL-015-G  |
| Flux                       | 15 l/min / 4 US GPM<br>(dépend de la viscosité du fluide)  | 30 l/min / 7.5 US GPM<br>(dépend de la viscosité du fluide)  | 15 l/min / 4 US GPM<br>(dépend de la viscosité du fluide)                            |
| Pompe                      | Pompe à engrenage  | Pompe à engrenage  | Pompe à engrenage  |
| Moteurs                    | 0,75 kW; 1400 U/min  | 0,75 kW; 1400 U/min  | 0,75 kW; 1400 U/min  |
| Branchement électrique     | 230 V AC @ 50 Hz - 1 phase<br>Safety Plug<br><br>400 V AC @ 50 Hz - 3 phases<br>Plug CEE 16A 3P+N+PE<br><br>IP 55 indice de protection | 230 V AC @ 50 Hz - 1 phase<br>Safety Plug<br><br>400 V AC @ 50 Hz - 3 phases<br>Plug CEE 16A 3P+N+PE<br><br>IP 55 indice de protection | 230 V AC @ 50 Hz - 1 phase<br>Safety Plug<br><br>-<br><br>IP 55 indice de protection |
| Élément filtrant           | SFC-35/36  | SFC-57/58  | SFC-57/58  |
| Taux de micron             | 3-125 µm   | 3-125 µm   | 3-125 µm   |
| Compatibilité des supports | huiles minérales   | huiles minérales   | huiles minérales   |
| Indicateur d'obstruction   | STAUFF Colmatage par pression<br>visuelle SPG-040  | STAUFF Colmatage par pression<br>visuelle SPG-040  | STAUFF Colmatage par pression<br>visuelle SPG-040                                    |
| Longueur des flexibles     | Côté de l'aspiration<br>1,5 m / 4.92 ft<br>Côté de la pression<br>2 m / 6.56 ft  | 3 m / 9.84 ft<br>3 m / 9.84 ft   | 1,5 m / 4.92 ft<br>6 m / 19.68 ft  |
| Compteur de particules     | -  | -  | -  |



|  |  |  |  |
|--|--|--|--|
|  |               |              |             |
| <b>Type</b>  | <b>SMFS-U-060</b>  | <b>SMFS-U-110</b>  | <b>SMFS-U-CM-110</b>   |
| <b>Flux</b>  | 60 l/min / 15 US GPM<br>(dépend de la viscosité du fluide)                                     | 110 l/min / 30 US GPM<br>(dépend de la viscosité du fluide)                                    | 110 l/min / 30 US GPM<br>(dépend de la viscosité du fluide)                                    |
| <b>Pompe</b>   | Pompe à engrenage<br>avec valve de régulation<br>de la pression                                | Pompe à engrenage<br>avec valve de régulation<br>de la pression                                | Pompe à engrenage<br>avec valve de régulation<br>de la pression                                |
| <b>Moteurs</b>   | 2,2 kW; 1440 U/min   | 4 kW; 1445 U/min   | 4 kW; 1445 U/min   |
| <b>Branchement électrique</b>  | -<br><br>400 V AC @ 50 Hz - 3 phases<br>Plug CEE 16A 3P+N+PE<br><br>IP 55 indice de protection | -<br><br>400 V AC @ 50 Hz - 3 phases<br>Plug CEE 16A 3P+N+PE<br><br>IP 55 indice de protection | -<br><br>400 V AC @ 50 Hz - 3 phases<br>Plug CEE 16A 3P+N+PE<br><br>IP 55 indice de protection |
| <b>Élément filtrant</b>  | NR-630   | NR-630   | NR-630   |
| <b>Taux de micron</b>  | 3-25 µm  | 3-25 µm  | 3-25 µm  |
| <b>Compatibilité des supports</b>  | huiles minérales   | huiles minérales   | huiles minérales   |
| <b>Indicateur d'obstruction</b>  | STAUFF Colmatage par pression<br>visuelle HI-A   | STAUFF Colmatage par pression<br>visuelle HI-A   | STAUFF Colmatage par pression<br>visuelle HI-E   |
| <b>Longueur des flexibles</b><br>Côté de l'aspiration<br>Côté de la pression | 3 m / 9.84 ft<br>3 m / 9.84 ft   | 3 m / 9.84 ft<br>3 m / 9.84 ft   | 3 m / 9.84 ft<br>3 m / 9.84 ft   |
| <b>Compteur de particules</b>  | -  | -  | STAUFF Contrôle des particules LPM-II  |



## Systèmes de filtration mobiles ■ Type SMFS-P-015



### Description du produit

Le SMFS-P-015 vient compléter la gamme de produits STAUFF, qui est un système de filtration mobile portable à la main. Grâce à sa conception compacte et robuste, il peut être utilisé de manière très flexible et fournit constamment les meilleures performances de filtration en même temps.

### Données techniques

#### Dimensions et poids

- W x D x H: 258 x 454 x 551 mm / 10.16 x 17.87 x 21.69 in
- Poids: 33 kg / 51 lbs

#### Compatibilité des supports

Convient pour les huiles minérales, autres fluides sur demande

#### Flux

- 15 l/min / 4 US GPM (dépend de la viscosité du fluide)

#### Température

- Media temp.: -15 °C ... +65 °C / +5 °F ... +149 °F
- Température ambiante : -40 °C ... +70 °C / +32 °F ... +158 °F

#### Viscosité

- Admissible: 10 ... 400 mm<sup>2</sup>/sec / 10 ... 400 cSt
- Recommandé: 25 mm<sup>2</sup>/sec / 25 cSt

#### Pression

- Pression de fonctionnement: 2 bar / 29 PSI
- Pression pour l'arrêt du moteur électrique : 7 bar / 101,5 PSI
- Pression d'essai : 12 bar / 174 PSI

#### Cadre d'action

Matériau : Acier peint (RAL 6026)

#### Flexibles

- Matériau: PVC, renforcé par une enveloppe interne en fil de fer
- Longueur: 1,5 m / 4.92 ft du côté aspiration et 2 m / 6.56 ft du côté refoulement
- Dimensions
  - du côté aspiration : DN 25
  - du côté pression: DN 25
    - Côté aspiration avec filtre grossier intégré (tamis en acier inoxydable 200 µm)

#### Lance

- Longueur 150 mm / 5.91 in

#### Pompe

Pompe à engrenage

#### Moteurs

- 230 V: Unité moteur certifiée CE (230 V AC @ 50 Hz - 1 phase) avec fiche de sécurité (0,75 kW ; 1400 U/min)
- 400 V: Unité moteur certifiée CE (400 V AC @ 50 Hz - 3 phases) avec fiche CEE 16A 3P+N+PE (0,75 kW ; 1400 U/min)

Indice de protection IP 55 : Protection contre la poussière et contre les jets d'eau

#### Indicateur d'obstruction

- Indicateur visuel de colmatage de pression Type SPG-040

### Options et accessoires

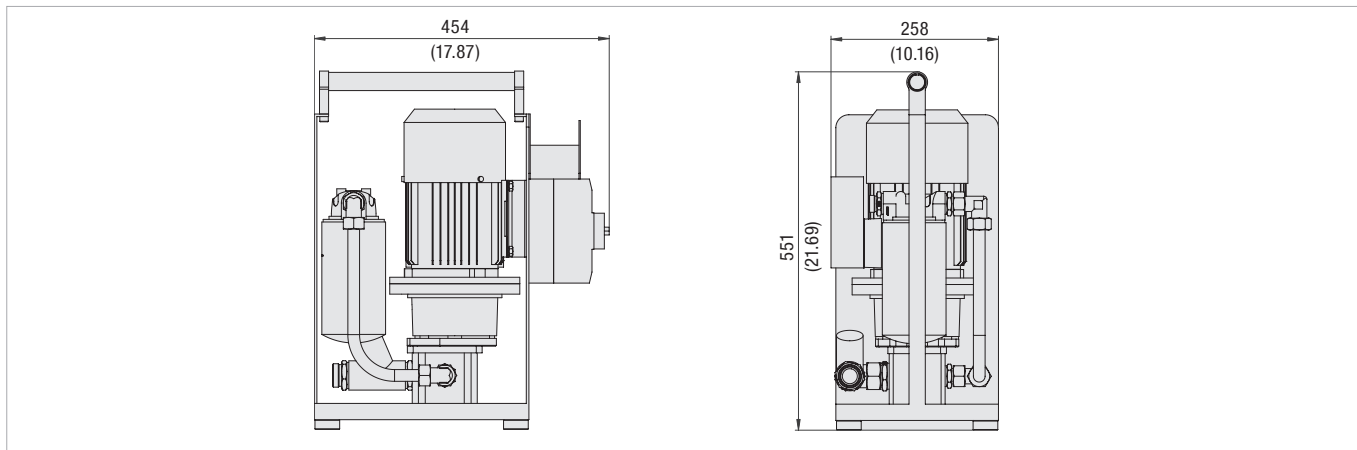
#### Éléments filtrants de remplacement

- Éléments filtrants de la série Spin-On SFC-35/36
- Micronisation disponible de 3 ... 125 µm.
- Egalement disponible avec un élément filtrant vierge (SFC-3500) pour l'élimination de l'huile usagée du réservoir hydraulique.



## Systèmes de filtration mobiles - Type SMFS-P-015

## Dimensions



## Codes de commande

SMFS - P - 015 - G - ... - B - G / X

1   
 2   
 3   
 4   
 5   
 6   
 7   
 8

## ① Séries

|                                |             |
|--------------------------------|-------------|
| Systèmes de filtration mobiles | <b>SMFS</b> |
|--------------------------------|-------------|

## ② Type

|                      |          |
|----------------------|----------|
| Unité portative unit | <b>P</b> |
|----------------------|----------|

## ③ Flux

|                     |            |
|---------------------|------------|
| 15 l/min / 4 US GPM | <b>015</b> |
|---------------------|------------|

## ④ Pompe

|                   |          |
|-------------------|----------|
| Pompe à engrenage | <b>G</b> |
|-------------------|----------|

## ⑤ Éléments filtrants SFC...

|   |     |
|---|-----|
| L'élément filtrant n'est pas inclus               | ... |
| Veuillez commander séparément - voir ci-dessous ! |     |

## ⑥ Matériaux d'étanchéité

|  |          |
|--|----------|
| NBR (Buna-N®)                              | <b>B</b> |
| Autres matériaux d'étanchéité sur demande. |          |

## ⑦ Configuration du moteur

|                                    |          |
|------------------------------------|----------|
| 230 V / 50 HZ / 1 phase (standard) | <b>G</b> |
| 400 V / 50 HZ / 3 phases           | <b>D</b> |

## ⑧ Code de conception

|                            |          |
|----------------------------|----------|
| Pour information seulement | <b>X</b> |
|----------------------------|----------|

## Éléments filtrants - Type SFC-35/36

## Description du produit

Éléments filtrants de rechange STAUFF SFC-35/36 à utiliser avec le système de filtration mobile STAUFF SMFS-P-015. Pour plus d'informations et de données techniques sur les éléments filtrants de remplacement, veuillez consulter notre catalogue de produits 9, - STAUFF Filtration Technology.

## Codes de commande

SFC - 3510-AE

1   
 2



## ① Séries

|                           |            |
|---------------------------|------------|
| Éléments filtrants séries | <b>SFC</b> |
|---------------------------|------------|

## ② Éléments filtrants

| Éléments filtrants                      | Longueur (mm/in) | Code           |
|---|------------------|----------------|
| Élément filtrant vierge                 |                  | <b>3500</b>    |
| Verre inorganique Fibre 3 µm 145 / 5.7  |                  | <b>3503-AE</b> |
| Verre inorganique Fibre 3 µm 190 / 7.5  |                  | <b>3603-AE</b> |
| Verre inorganique Fibre 10 µm 145 / 5.7 |                  | <b>3510-AE</b> |
| Verre inorganique Fibre 10 µm 190 / 7.5 |                  | <b>3610-AE</b> |
| Grillage métallique 60 µm 145 / 5.7     |                  | <b>3560-E</b>  |
| Grillage métallique 60 µm 190 / 7.5     |                  | <b>3660-E</b>  |
| Maillage en laiton 125 µm 145 / 5.7     |                  | <b>35125-E</b> |
| Maillage en laiton 125 µm 190 / 7.5     |                  | <b>36125-E</b> |

Plans dimensionnels : Toutes les dimensions sont en mm/in.



## Systèmes de filtration mobiles ■ Type SMFS-U-030



### Description du produit

Le SMFS-U-030 est un système de filtration mobile monté sur un chariot de poussée robuste en acier, ce qui signifie le compromis parfait entre la flexibilité d'une part et les débits nominaux les plus élevés d'autre part.

### Données techniques

#### Dimensions et poids

- W x D x H: 570 x 650 x 1230 mm / 22.44 x 25.59 x 48.43 in
- Poids: 58,5 kg / 129 lbs

#### Compatibilité des supports

Convient pour les huiles minérales, autres fluides sur demande

#### Flux

- 30 l/min / 7.5 US GPM (dépend de la viscosité du fluide)

#### Température

- Media temp.: -15 °C ... +65 °C / +5 °F ... +149 °F
- Température ambiante: -40 °C ... +70 °C / +32 °F ... +158 °F

#### Viscosité

- Admissible: 10 ... 400 mm<sup>2</sup>/sec / 10 ... 400 cSt
- Recommandé: 25 mm<sup>2</sup>/sec / 25 cSt

#### Pression

- Pression de fonctionnement: 2 bar / 29 PSI
  - Pression pour l'arrêt du moteur électrique: 7 bar / 101,5 PSI
  - Pression d'essai: 12 bar / 174 PSI
- pressure:

#### Cadre d'action

- Matériau: Acier peint (RAL 6026)
- Cuvette d'huile amovible

#### Flexibles

- Matériau: PVC, renforcé par une enveloppe interne en fil de fer
- Longueur: 2 x 3 m / 9.84 ft sur le côté aspiration et pression
- Dimensions
  - du côté aspiration: DN 25
  - du côté pression: DN 25

Côté aspiration avec filtre grossier intégré (tamis en acier inoxydable 200 µm)

#### Lance

- Longueur 450 mm / 17.72 in

#### Pompe

Pompe à engrenage

#### Moteurs

- 230 V: Unité moteur certifiée CE (230 V AC @ 50 Hz - 1 phase) avec fiche de sécurité (0,75 kW ; 1400 U/min)
- 400 V: Unité moteur certifiée CE (400 V AC @ 50 Hz - 3 phases) avec fiche CEE 16A 3P+N+PE (0,75 kW ; 1400 U/min)

Indice de protection IP 55 : Protection contre la poussière et contre les jets d'eau

#### Indicateur d'obstruction

Indicateur visuel de colmatage de pression Type SPG-040

### Options et accessoires

#### Éléments filtrants de remplacement

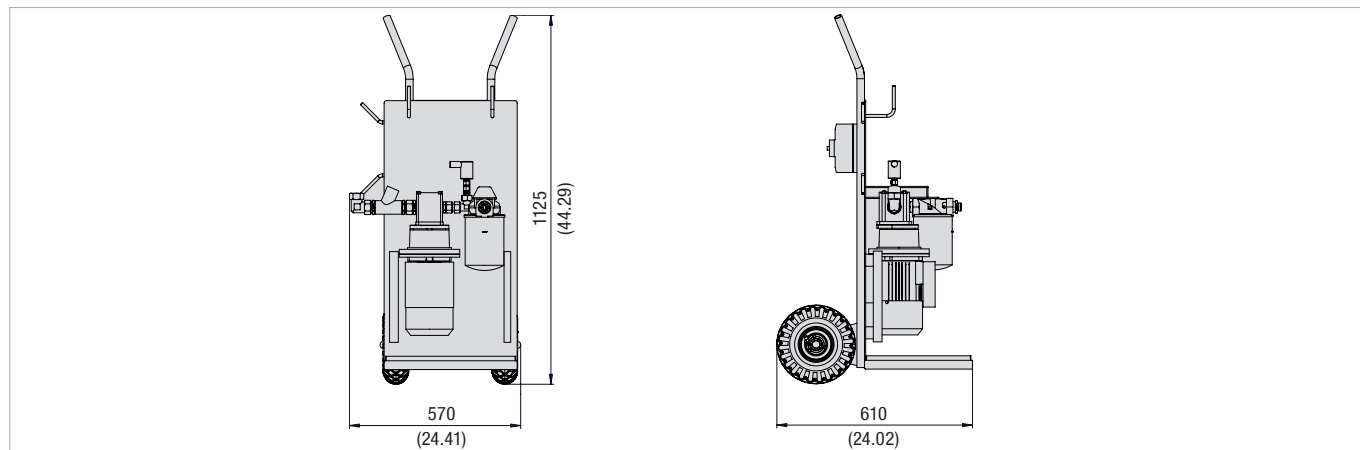
- Éléments filtrants de la série Spin-On SFC-57/58
- Micronisation disponible de 3 ... 125 µm.
- Egalement disponible avec un élément filtrant vierge (SFC-5700) pour l'élimination de l'huile usagée du réservoir hydraulique.





## Systèmes de filtration mobiles - Type SMFS-U-030/2

## Dimensions



## Codes de commande

SMFS - U - 030 - G - ... - B - G / X

1    2    3    4    5    6    7    8

## ① Séries

Systèmes de filtration mobiles **SMFS**

## ② Type

Unité mobile **U**

## ③ Flux

30 l/min / 7.5 US GPM **030**

## ④ Pompe

Pompe à engrenage **G**

## ⑤ Éléments filtrants SFC...

L'élément filtrant n'est pas inclus element is not included  
 Veuillez commander séparément - voir ci-dessous !

## ⑥ Matériaux d'étanchéité

NBR (Buna-N®) **B**  
 Autres matériaux d'étanchéité sur demande.

## ⑦ Configuration du moteur

230 V / 50 HZ / 1 phase (standard) **G**  
 400 V / 50 HZ / 3 phases **D**

## ⑧ Code de conception

Pour information seulement **X**

## Éléments filtrants - Type SFC-57/58

## Description du produit

Éléments filtrants de rechange STAUFF SFC-57/58 à utiliser avec le système de filtration mobile STAUFF SMFS-U-030. Pour plus d'informations et de données techniques sur les éléments filtrants de remplacement, veuillez consulter notre catalogue de produits 9, - STAUFF Filtration Technology.

## Codes de commande

SFC - 5710-AE

1    2

## ① Séries

Éléments filtrants Séries **SFC**

## ② Éléments filtrants

| Éléments filtrants             | Longueur (mm/in) | Code           |
|--------------------------------|------------------|----------------|
| Blank filter element           |                  | <b>5700</b>    |
| Verre inorganique Fibre 3 µm   | 180 / 7.1        | <b>5703-AE</b> |
| Verre inorganique Fibre 3 µm   | 226 / 8.9        | <b>5803-AE</b> |
| Verre inorganique Fibre 10 µm  | 180 / 7.1        | <b>5710-AE</b> |
| Verre inorganique Fibre 10 µm  | 226 / 8.9        | <b>5810-AE</b> |
| Grillage métallique 60 µm      | 180 / 7.1        | <b>5760-E</b>  |
| Grillage métallique 60 µm      | 226 / 8.9        | <b>5860-E</b>  |
| Maillage en laiton Mesh 125 µm | 180 / 7.1        | <b>57125-E</b> |
| Maillage en laiton 125 µm      | 226 / 8.9        | <b>58125-E</b> |



Plans dimensionnels : Toutes les dimensions sont en mm/in.



## Systèmes de filtration mobiles ■ Type SMFS-U-DL-015-G



## Description du produit

Le SMFS-U-DL-015-G est la première unité dont les composants de filtration comprennent une unité moteur/pompe de haute qualité utilisée avec un chariot de transport robuste pour les fûts d'huile de 200l / 52 US GAL d'un poids maximal de 250 kg / 551 lbs.

## Données techniques

## Dimensions et poids

- W x D x H: 1000 x 1100 x 1200 mm / 39.37 x 43.30 x 47.24 in
- Poids: 85 kg / 187 lbs

## Compatibilité des supports

Convient pour les huiles minérales, autres fluides sur demande

## Flux

- 15 l/min / 4 US GPM (dépend de la viscosité du fluide)

## Température

- Media temp.: -15 °C ... +65 °C / +5 °F ... +149 °F
- Température ambiante: -40 °C ... +70 °C / +32 °F ... +158 °F

## Viscosité

- Admissible: 10 ... 400 mm<sup>2</sup>/sec / 10 ... 400 cSt
- Recommandé: 25 mm<sup>2</sup>/sec / 25 cSt

## Pression

- Pression de fonctionnement : 4,5 bar / 65 PSI (Buse de pompe à huile ouverte)
- Pression pour l'arrêt de la Pompe: 8 bar / 116 PSI (Buse de pompe à huile fermée)
- Pression d'essai : 12 bar / 174 PSI  
pressure:

## Cadre d'action

- Matériau: Acier peint (RAL 6026)

## Hoses

- Matériau
  - Côté aspiration: PVC, reinforced with internal wire wrapping
  - Côté pression : Caoutchouc synthétique avec tresse textile
- Longueur: 1,5 m / 4.92 ft du côté aspiration et 6 m / 19.68 ft du côté refoulement
- Dimensions
  - Côté aspiration : DN 25
  - Côté pression : DN 25

Côté aspiration avec filtre grossier intégré (tamis en acier inoxydable 200 µm)

## Lance

- Longueur 300 mm / 11.81 in

## Pompe

Pompe à engrenage

## Moteurs

- 230 V: Unité moteur certifiée CE (230 V AC @ 50 Hz - 1 phase) avec fiche de sécurité (0,75 kW ; 1400 U/min)
- Indice de protection IP 55 : Protection contre la poussière et contre les jets d'eau

## Indicateur d'obstruction

Indicateur visuel de colmatage de pression Type SPG-040

## Options et accessoires

## Éléments filtrants de remplacement

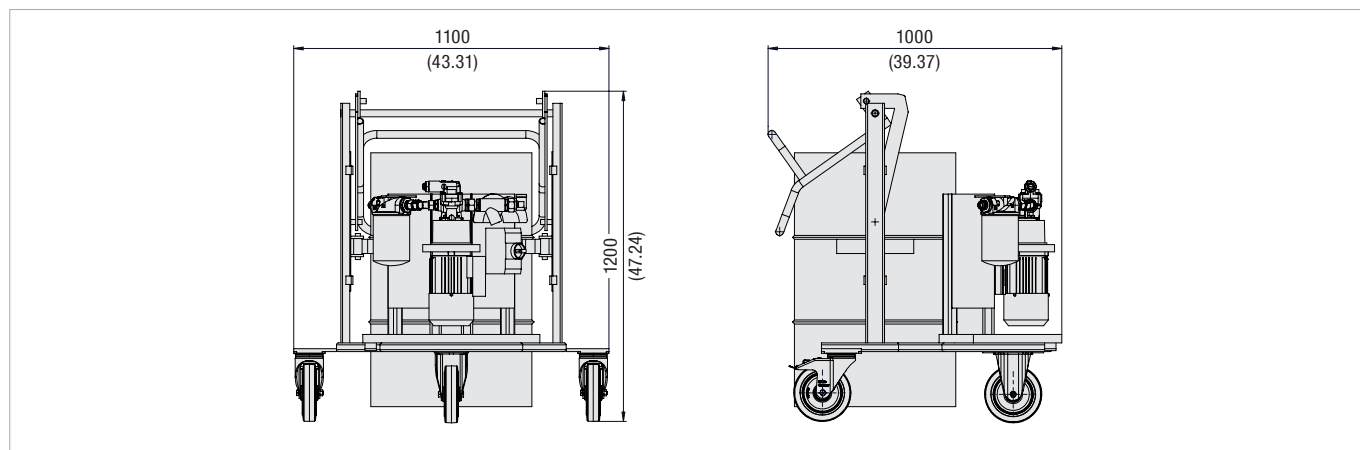
- Éléments filtrants de la série Spin-On SFC-57/58
- Micronisation disponible de 3 ... 125 µm.
- Egalement disponible avec un élément filtrant vierge (SFC-5700) pour l'élimination de l'huile usagée du réservoir hydraulique.

Baril d'huile non compris dans la livraison.



## Systèmes de filtration mobiles - Type SMFS-U-DL-015-G

## Dimensions



## Codes de commande

SMFS - U - DL - 015 - G - ... - B - G / X

## ① Série

Systèmes de filtration mobiles **SMFS**

## ② Type

Unité mobile **U**

## ③ Lève-tambour

avec lève-tambour **DL**

## ④ Flux

15 l/min / 4 US GPM **015**

## ⑤ Pompe

Pompe à engrenage **G**

## ⑥ Éléments filtrants SFC..

L'élément filtrant n'est pas inclus  
Veuillez commander séparément - voir ci-dessous !

## ⑦ Matériaux d'étanchéité

NBR (Buna-N®) **B**  
Autres matériaux d'étanchéité sur demande.

## ⑧ Configuration du moteur

230 V / 50 HZ / 1 phase **G**

## ⑨ Code de conception

Pour information seulement **X**

## Éléments filtrants - Type SFC-57/58

## Description du produit

Éléments filtrants de remplacement STAUFF SFC-57/58 à utiliser avec le système de filtration mobile STAUFF SMFS-U-DL-015-G. Pour plus d'informations et de données techniques sur les éléments filtrants de remplacement, veuillez consulter notre catalogue de produits 9,- STAUFF Filtration Technology.

## Codes de commande

SFC - 5710-AE

①

②

## ① Série

Éléments filtrants Série **SFC**

## ② Éléments filtrants

| Éléments filtrants            | Longueur (mm/in) | Code           |
|-------------------------------|------------------|----------------|
| Élément filtrant vierge       |                  | <b>5700</b>    |
| Verre inorganique Fibre 3 µm  | 180 / 7.1        | <b>5703-AE</b> |
| Verre inorganique Fibre 3 µm  | 226 / 8.9        | <b>5803-AE</b> |
| Verre inorganique Fibre 10 µm | 180 / 7.1        | <b>5710-AE</b> |
| Verre inorganique Fibre 10 µm | 226 / 8.9        | <b>5810-AE</b> |
| Grillage métallique 60 µm     | 180 / 7.1        | <b>5760-E</b>  |
| Grillage métallique 60 µm     | 226 / 8.9        | <b>5860-E</b>  |
| Maillage en laiton 125 µm     | 180 / 7.1        | <b>57125-E</b> |
| Maillage en laiton 125 µm     | 226 / 8.9        | <b>58125-E</b> |



Plans dimensionnels : Toutes les dimensions sont en mm/in.



## Systèmes de filtration mobiles ■ Types SMFS-U-060 / -110



SMFS-U-060



SMFS-U-110

## Description du produit

STAUFF fabrique une gamme complète de Systèmes de Filtration Mobile. De conception compacte et facile à utiliser d'une part, mais également conçus pour une utilisation permanente avec des débits élevés d'autre part, les systèmes de filtration mobiles sont des outils essentiels pour la maintenance préventive, soit pour transférer de l'huile neuve, soit pour purifier les systèmes hydrauliques et de lubrification.

## Données techniques

## Dimensions et poids

- W x D x H: 947 x 620 x 984 mm / 37.28 x 24.41 x 38.74 in
- Poids :
  - SMFS-U-060: 165 kg / 364 lbs
  - SMFS-U-110: 177,2 kg / 391 lbs

## Compatibilité des supports

Convient pour les huiles minérales, autres fluides sur demande

## Flux

- SMFS-U-060: 60 l/min / 15 GPM (dépend de la viscosité du fluide)
- SMFS-U-110: 110 l/min / 30 GPM (dépend de la viscosité du fluide)

## Température

- Media temp.: -15 °C ... +65 °C / +5 °F ... +149 °F
- Température ambiante: -40 °C ... +70 °C / +32 °F ... +158 °F

## Viscosité

- Admissible: 12 ... 800 mm<sup>2</sup>/sec / 12...800 cSt
- Recommandé (à l'exposition continue):
  - 20 ... 100 mm<sup>2</sup>/sec / 20...100 cSt

## Pressure

- Pression de fonctionnement: max. 4 bar / max. 58 PSI
- Pression d'aspiration: max. -0,4 bar / max. -6 PSI
- Pression pour l'arrêt du moteur électrique : surpression de 7 bar / 101 PSI
- Pression d'éclatement
  - du côté aspiration : 11 bar / 160 PSI
  - du côté pression : 15 bar / 218 PSI
- Pression d'essai : 24 bar / 348 PSI

## Cadre d'action

- Matériau: Acier phosphaté et époxy

## Flexibles

- Matériau: PVC, renforcé par une enveloppe interne en fil de fer
- Longueur: 3m / 9.84ft sur le côté aspiration et pression
- Dimensions
  - du côté aspiration: DN 38
  - du côté pression: DN 28

## Pompe

- Pompe à engrenage avec valve de régulation de la pression

## Moteur

- CE- unité moteur certifiée (400 VAC @ 50 Hz - 3 phases)
- IP 55 indice de protection rating
- Plug CEE 16A 3P+N+PE
- SMFS-U-060: 2,2kW
- SMFS-U-110: 4kW

## Options et accessoires

## Éléments filtrants de remplacement

- Série d'éléments filtrants NR-630
- Taux de micron disponible de 3 ... 25 µm

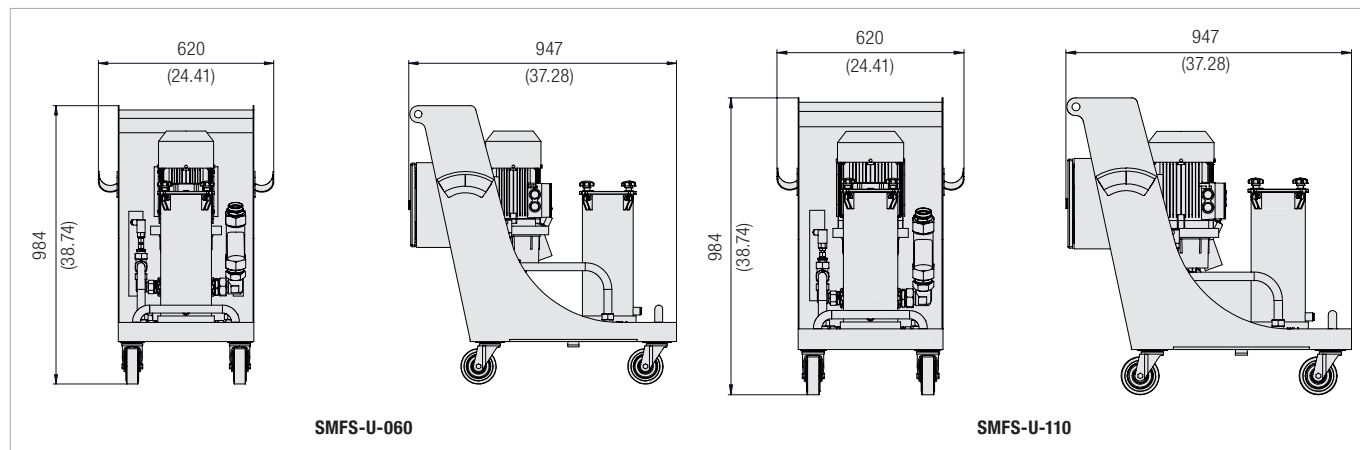
## Indicateur d'obstruction

- Indicateur de colmatage Type HI-A (visuel, réinitialisation automatique)



## Systèmes de filtration mobiles ■ Types SMFS-U-060 / -110

## Dimensions



## Codes de commande

SMFS - U - 060 - G - ... - B - D / X

1   
 2   
 3   
 4   
 5   
 6   
 7   
 8

## ① Séries

|                                |             |
|--------------------------------|-------------|
| Systèmes de filtration mobiles | <b>SMFS</b> |
|--------------------------------|-------------|

## ② Type

|              |          |
|--------------|----------|
| Unité mobile | <b>U</b> |
|--------------|----------|

## ③ Flux

|                       |            |
|-----------------------|------------|
| 60 l/min / 15 US GPM  | <b>060</b> |
| 110 l/min / 30 US GPM | <b>110</b> |

## ④ Pompe

|                   |          |
|-------------------|----------|
| Pompe à engrenage | <b>G</b> |
|-------------------|----------|

## ⑤ Éléments filtrants NR-630...

|   |     |
|---|-----|
| L'élément filtrant n'est pas inclus               | ... |
| Veuillez commander séparément - voir ci-dessous ! |     |

## ⑥ Matériaux d'étanchéité

|  |          |
|--|----------|
| NBR (Buna-N®)                              | <b>B</b> |
| Autres matériaux d'étanchéité sur demande. |          |

## ⑦ Configuration du moteur

|                                    |          |
|------------------------------------|----------|
| 400 V / 50 HZ / 3 phases           | <b>D</b> |
| Autres configurations sur demande. |          |

## ⑧ Code de conception

|                            |          |
|----------------------------|----------|
| Pour information seulement | <b>X</b> |
|----------------------------|----------|

## Éléments filtrants ■ Type NR-630

## Description du produit

Éléments filtrants de remplacement STAUFF NR-630 pour une utilisation avec les systèmes de filtration mobiles STAUFF SMFS-U-030 et SMFS-U-110. Tous les éléments filtrants en fibre de verre inorganique STAUFF sont conçus pour atteindre une valeur  $\beta \geq 200$  à leur micron nominal.

Pour plus d'informations et de données techniques sur les éléments filtrants de remplacement, veuillez consulter notre catalogue de produits 9,- STAUFF Filtration Technology.

## Codes de commande

NR-630 - E-10 - B

1   
 2   
 3

## ① Séries

|                           |               |
|---------------------------|---------------|
| Éléments filtrants Séries | <b>NR-630</b> |
|---------------------------|---------------|

## ② Éléments filtrants

| Éléments filtrants            | Code        |
|-------------------------------|-------------|
| Verre inorganique Fibre 3 µm  | <b>E-03</b> |
| Verre inorganique Fibre 6 µm  | <b>E-06</b> |
| Verre inorganique Fibre 10 µm | <b>E-10</b> |
| Verre inorganique Fibre 16 µm | <b>E-16</b> |
| Verre inorganique Fibre 25 µm | <b>E-25</b> |

## ③ Matériaux d'étanchéité

|  |          |
|--|----------|
| NBR (Buna-N®)                              | <b>B</b> |
| Autres matériaux d'étanchéité sur demande. |          |



Plans dimensionnels : Toutes les dimensions sont en mm/in.



## Systèmes de filtration mobiles ■ Type SMFS-U-CM-110



## Description du produit

En plus du système de filtration mobile SMFS-U-110, le SMFS-U-CM-110 fournit un compteur de particules LPM-II et un panneau de contrôle pour configurer le mode de fonctionnement et afficher les résultats des tests.

## Données techniques

## Dimensions et poids

- W x D x H: 947 x 620 x 984 mm / 37.28 x 24.41 x 38.74 in
- Poids: 220 kg / 485 lbs

## Compatibilité des supports

- Convient pour les huiles minérales, autres fluides sur demande

## Flux

- 110 l/min / 30 GPM (dépend de la viscosité du fluide)

## Température

- Media temp.: -15 °C ... +65 °C / +5 °F ... +149 °F
- Température ambiante: -40 °C ... +70 °C / +32 °F ... +158 °F

## Viscosité

- Admissible: 12 ... 800 mm<sup>2</sup>/sec / 12...800 cSt
- Recommandé (à l'exposition continue): 20 ... 100 mm<sup>2</sup>/sec / 20...100 cSt

## Pression

- Pression de fonctionnement: max. 4 bar / max. 58 PSI
- Pression d'aspiration: max. -0,4 bar / max. -6 PSI
- Interrupteur de protection du moteur contre la pression d'arrêt : surpression de 7 bar / 101 PSI
- Pression d'éclatement
  - côté aspiration : 11 bar / 160 PSI
  - côté pression : 15 bar / 218 PSI
- Pression d'essai : 24 bar / 348 PSI

## Cadre d'action

- Matériau: Acier phosphaté et époxy

## Flexibles

- Matériau: PVC, renforcé par une enveloppe interne en fil de fer
- Longueur: 3m / 9.84ft sur le côté aspiration et pression
- Dimensions
  - du côté de l'aspiration : DN 38
  - du côté de la pression : DN 28

## Pompe

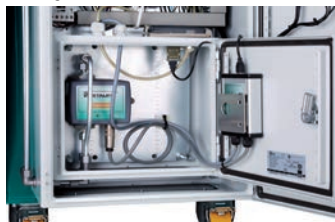
- Pompe à engrenage avec valve de régulation de la pression

## Moteur

- CE- unité moteur certifiée (400 VAC @ 50 Hz - 3 phases)
- IP 55 indice de protection
- Plug CEE 16A 3P+N+PE

## Caractéristiques exceptionnelles

- Compteur de particules à 8 canaux avec capteur d'humidité et de température (dans un boîtier de contrôle séparé).
- Le logiciel LasPaC II View permet un téléchargement facile pour le traitement des mesures enregistrées.



- Panneau de contrôle pour configurer le mode de fonctionnement et afficher les mesures des résultats de test



- Indicateur de colmatage électrique / Le signal "Changez l'élément" est affiché sur le panneau de commande



## Options et accessoires

## Éléments filtrants de remplacement

- Série d'éléments filtrants NR-630
- Taux de micron disponible de 3 ... 25 µm

## Indicateur d'obstruction

- Indicateur d'obstruction Type HI-E

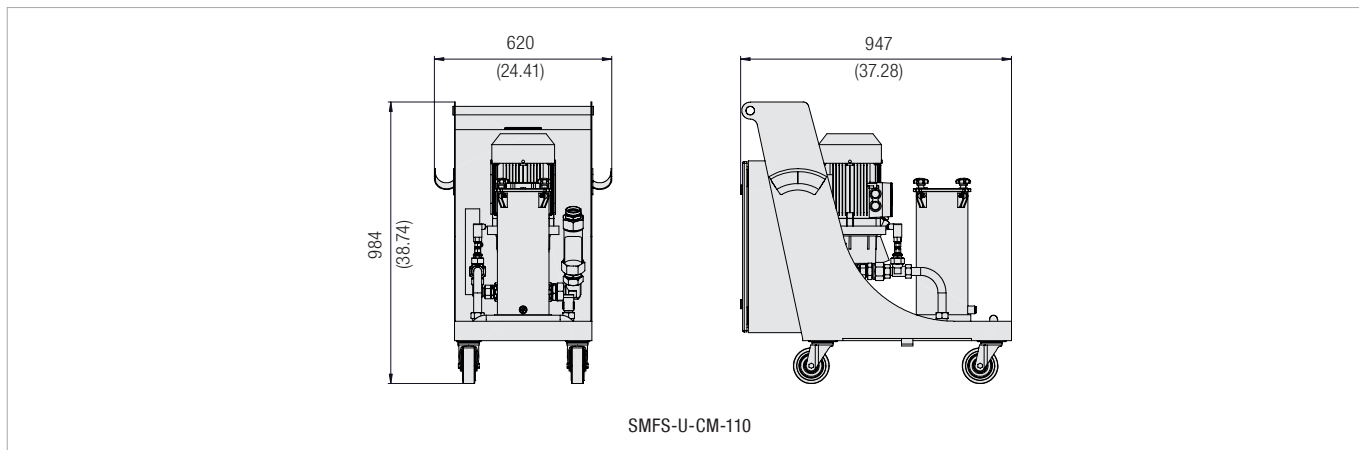
## Compteur de particules

- Moniteur de particules STAUFF LPM-II



## Systèmes de filtration mobiles ■ Type SMFS-U-CM-110

## Dimensions



SMFS-U-CM-110

## Codes de commande



## ① Séries

 Systèmes de filtration mobiles **SMFS**

## ② Type

 Unité mobile **U**

## ③ Maintenance conditionnelle

 Avec maintenance conditionnelle **CM**

## ④ Flux

 110 l/min / 30 US GPM **110**

## ⑤ Pompe

 Pompe à engrenage **G**

## ⑥ Éléments filtrants NR-630...

 L'élément filtrant n'est pas inclus  
 Veuillez commander séparément - voir ci-dessous !

## ⑦ Matériaux d'étanchéité

 NBR (Buna-N®) **B**  
 Autres matériaux d'étanchéité sur demande.

## ⑧ Configuration du moteur

 400 V / 50 HZ / 3 phases **D**  
 Autres configurations sur demande.

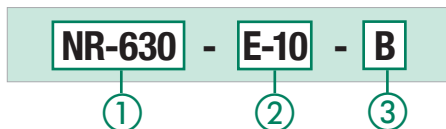
## Éléments filtrants ■ Type NR-630

## Description du produit

Éléments filtrants de remplacement STAUFF NR-630 pour utilisation avec le système de filtration mobile STAUFF SMFS-U-CM-110.

 Tous les éléments filtrants en fibre de verre inorganique STAUFF sont conçus pour atteindre une valeur  $\beta \geq 200$  à leur micron nominal. Pour plus d'informations et de données techniques sur les éléments filtrants de remplacement, veuillez consulter notre catalogue de produits 9, – STAUFF Filtration Technology.

## Codes de commande



## ① Séries

 Éléments filtrants Séries **NR-630**

## ② Éléments filtrants

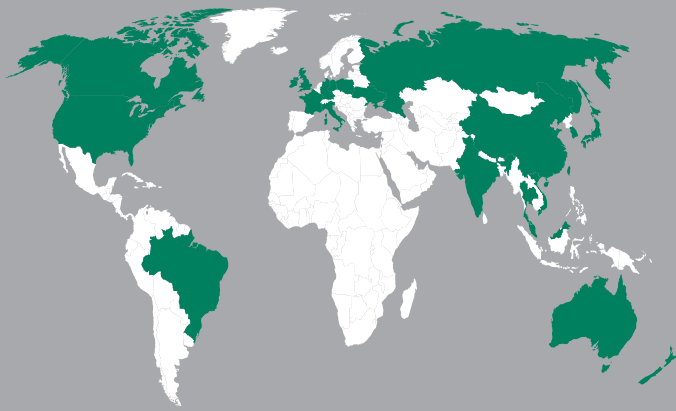
| Éléments filtrants            | Code |
|-------------------------------|------|
| Verre inorganique Fibre 3 µm  | E-03 |
| Verre inorganique Fibre 6 µm  | E-06 |
| Verre inorganique Fibre 10 µm | E-10 |
| Verre inorganique Fibre 16 µm | E-16 |
| Verre inorganique Fibre 25 µm | E-25 |

## ③ Matériaux d'étanchéité

 NBR (Buna-N®) **B**  
 Autres matériaux d'étanchéité sur demande.


Plans dimensionnels : Toutes les dimensions sont en mm/in.





## ALLEMAGNE

Walter Stauffenberg GmbH & Co. KG  
Im Ehrenfeld 4  
58791 Werdohl  
Tel.: +49 2392 91 60  
Fax: +49 2392 91 61 60  
E-Mail: sales@stauff.com

Les produits et services STAUFF sont disponibles dans le monde entier par le biais de filiales détenues à 100 % et d'un réseau étroit de distributeurs et de représentants agréés dans toutes les grandes régions industrielles du monde.

**Vous trouverez des informations de contact détaillées à l'adresse suivante:**

[www.stauff.fr](http://www.stauff.fr)

## AUSTRALIE

STAUFF Corporation Pty Ltd  
Tel.: +61 2 4271 9000  
sales@stauff.com.au

## BRÉSIL

STAUFF Brasil Ltda.  
Tel.: +55 11 47 72 72 00  
stauff@stauffbrasil.com

## CHINE

STAUFF China  
Tel.: +86 21 68 18 70 00  
info@stauff.com.cn

## FRANCE

STAUFF S.A.S.  
Tel.: +33 2 54 50 55 50  
commercial@stauff.com

## INDE

STAUFF India Pvt. Ltd. Tel.:  
+91 20 67 31 4900  
sales@stauffindia.com

## IRLANDE

STAUFF Ireland  
Tel.: +44 28 92 60 69 00  
sales@stauffireland.com

## ITALIE

STAUFF Italia S.r.l.  
Tel.: +39 031 65 84 94  
sales@stauff.it

## CANADA

STAUFF Canada Ltd.  
Tel.: +1 416 282 46 08  
sales@stauffcanada.com

## CORÉE

STAUFF Korea Ltd.  
Tel.: +82 51 266 66 66  
info@stauff.co.kr

## MALAISIE

STAUFF South East Asia Sdn Bhd  
Tel.: +60 3 5637 7888  
sales@stauff.com.my

## NOUVELLE-ZÉLANDE

STAUFF Corporation (NZ) Ltd.  
Tel.: +64 9 271 48 12  
sales@stauff.co.nz

## POLOGNE

STAUFF Polska Sp. z o.o.  
Tel.: +48 58 660 11 60  
sales@stauff.pl

## FÉDÉRATION RUSSE

STAUFF LLC  
Tel.: +7 495 276 16 50  
sales@stauff.ru

## THAÏLAND

STAUFF (Thailand) Co., Ltd.  
Tel.: +66 2 721 73 23  
sales@stauff.co.th

## ÉTATS-UNIS

STAUFF Corporation  
Tel.: +1 201 444 78 00  
sales@stauffusa.com

## ROYAUME-UNI

STAUFF UK Ltd.  
Tel.: +44 114 251 85 18  
sales@stauff.co.uk

## VIETNAM

STAUFF Vietnam Ltd.  
Tel.: +84 8 3948 1041  
sales@stauff.com.vn